

193/BAR P-G

LISTA DI RICAMBI
LIST OF SPARE PARTS
LISTE DES PIECES DE RECHANGE
ERSATZETEIL - LISTE
LISTA DE REPUESTOS

I

Come consultare il MANUALE PARTI DI RICAMBIO:

Il **Manuale Parti di Ricambio** è costituito da **Tavole grafiche** e da **Tablelle**.

Tavole grafiche:

- Le tavole riportano il disegno esploso dei gruppi principali della macchina.
- La suddivisione delle tavole è identificata nella TAV.0.
- Ogni particolare di ricambio è identificato da un **numero di posizione**, i **numeri di posizione posti in un riquadro identificano i particolari di ricambio consigliati**.

Tablelle:

- Le tablelle riportano i **Numeri di Posizione**, la **Descrizione** ed il **Codice** del particolare.
- Nel caso in cui lo stesso numero di posizione sia riportato più volte, ma associato a codici differenti, è necessario, all'atto dell'ordine, specificare la matricola della macchina in possesso del cliente, al fine di identificare il codice del particolare da fornire.

Per ordinare uno o più particolari di ricambio identificare sulla TAV.0 la tavola in cui è rappresentato il gruppo macchina in cui è presente il particolare, identificare quindi sulla tavola il particolare ed il relativo numero di posizione, quindi ricercare sulle tablelle il numero di posizione ed il corrispondente codice.

GB

How o consult the SPARE PARTS MANUAL:

The **Spare Parts Manual** is made up of **Drawing Plates** and **Tables**.

Drawing Plates:

- The plates contain the exploded views of the main units comprising the machine.
- The subdivision of the plates is liste on "TAV.0".
- Each spare parts item is identified by a position number, position numbers found in a box indicate the spare parts items recommended.

Tables:

- The tables list the **Position numbers**, **Descriptions** and the **Codes** for items.
- When the same position number appears more than once, but is also associated with different codes, specify the serial number of the customer's machine when ordering for the purpose of identifying the code for the item to be supplied.

To order one or more spare part items, identify the plate on "TAV.0" representing the machine unit on which the item is located.

Locate the item on the plate and the corresponding position number as well. Then use the position number to locate the corresponding code on the table.

F

Comment consulter le LIVRET DES PIÈCES DÉTACHÉES:

Le livret des Pièces Détachées se compose de **Planches** et de **Tableaux**.

Planches:

- Les planches illustrent la vue éclatée des groupes principaux de la machine.
- La "TAV.0" illustre la subdivision des différentes planches.
- Chaque pièce détachée est identifiée par un numéro de repère; les numéros de repère en encadré identifient les pièces détachées conseillées.

Tableaux:

- Les tableaux indiquent les Numéros de repère, la Désignation des pièces et les Codes des pièces en question.
- Si la même numéro de repère indiqué plusieurs fois mais qu'il est associé à des codes différents, lors de la commande il faut préciser le numéro de série de la machine; cela permettra d'identifier le code de la pièce à fournir.

Pour commander une ou plusieurs pièces détachées, repérer sur la "TAV.0" la planche représentant le groupe dont fait partie la pièce, ensuite identifier la pièce en question sur la planche ainsi que son numéro de repère, puis rechercher sur les tableaux le numéro de repère et le code y relatif.

D

Hinweise für die Konsultation des ERSATZTEILHANDBUCHES

Das Ersatzteilhandbuch besteht aus graphischen **Abbildungen** und **Tabellen**.

Graphische Abbildungen:

- Die Abbildungen umfassen die Detailzeichnung der Hauptaggregate der Maschine
- Die Aufgliederung der Abbildungen ist in "TAV. 0" angegeben.
- Jedes Ersatzteildetail ist mit einer **Positionsnummer** identifiziert; **die eingerahmten Positionsnummern identifizieren die empfohlenen Ersatzteildetails**.

Tabellen:

- In den Tabellen sind die **Positionsnummern**, die **Beschreibung** und der **Code** des Teils aufgelistet.
- Ist dieselbe Positionsnummer mehrmals in Zusammenhang mit anderen Code angegeben, muß bei der Bestellung die Maschinennummer angegeben werden, um den Code des zu liefernden Ersatzteils ausfindig machen zu können.

Um eines oder mehrere Ersatzteile zu bestellen, anhand der "TAV.0" die Abb. feststellen, in der das Maschinenaggregat dargestellt ist, für das das Teil bestimmt ist; anhand dieser Abb. dann das Ersatzteil und die entspr. Positionsnummer identifizieren und schließlich in den Tabellen die Positionsnummer und den entspr. Code suchen.

E

COMO CONSULTAR EL MANUAL DE PIEZAS DE REPUESTO

El Manual Piezas de Repuesto está formado por **Tablas** gráficas y por **Cuadros**

Tablas gráficas

- Las tablas indican el dibujo expuesto individualmente en todos sus particulares (tridimensional) de los grupos principales de la máquina.
- La subdivisión de las tablas está identificada en la "TAV. 0".
- Cada pieza de repuesto se identifica por un **número de posición**, los **números de posición colocados en un recuadro identifican las piezas de repuesto aconsejadas**.

Cuadros

- Los Cuadros indican **los Números de Posición**, la **Descripción** y el **Código** de la pieza.
- En el caso de que el mismo número de posición esté indicado más de una vez, pero asociado a códigos diferentes, es necesario, en el momento del pedido, especificar la matricula de la máquina que posee el cliente, con el fin de identificar el código de la pieza que hay que suministrar.

Al hacer el pedido de una o más piezas de repuesto, identificar en la "TAV. 0" la tabla en la que está representado el grupo máquina en donde se halla la pieza, por consiguiente identificar en la tabla la pieza y el relativo número de posición, después buscar en los cuadros el número de posición y el correspondiente código.



193/BAR P-G

Pos.	Cod.	Descrizione	Description	Description	Bezeichnung	Descripcion
005	118164050	MANIGLIA RUBINETTO COMPLETA BIANCA	FRONT LID HANDLE	POIGNEE PORTILLON	HANDGRIFF FRONTVERSCHLUSS	MANILLA PORTILLO
006	155162730	PERNO RUBINETTO TRIPLO	DISPENSING LEVER PIN	PIVOT PORTILLON	STIFT FRONTVERSCHLUSS	PERNO PORTILLO
007	118108440	CORPO PORTELLO (VERSIONE CON POMPA)	DISPENSING HEAD	PORTILLON	FRONTVERSCHLUSS	PORTILLO
007	118108460	CORPO PORTELLO (VERSIONE A GRAVITA')	DISPENSING HEAD	PORTILLON	FRONTVERSCHLUSS	PORTILLO
008	173100030	POMELLO CORTO	KNOB	POMMEAU	HANDGRIFF	POMO
008A	173105340	POMELLO LUNGO BIANCO	KNOB	POMMEAU	HANDGRIFF	POMO
018	581800119	VALVOLA ACQUA 3/8"DANFOSS WV010	WATER VALVE	SOUPAPE A EAU	WASSERVENTIL	VALVULA AGUA
019	131165760	CONDENSATORE ARIA ISC 16T 6R 3 CIRCUITI	AIR CONDENSER	CONDENSATEUR A AIR	LUFT KONDENSATOR	CONDENSADOR AIRE
021	142070220	AGITATORE 2E L SX P (VERSIONE CON POMPA)	BEATER	AGITATEUR	RUEHRWERK	AGITADOR
021A	142020100	AGITATORE COMPLETO (VERSIONE A GRAVITA')	BEATER	AGITATEUR	RUEHRWERK	AGITADOR
024	157180930	CONTROAGITATORE 2E	BEATER IDLER	CONTRE-AGITATEUR	GEGENRUEHRWERK	CONTRAAGITADOR
026	102159650	VASCHETTA SGOCCIOLIO BIANCA	DRIP TRAY	TASSE	SCHALE	CUBETA
027	102159790	CASSETTINO SGOCCIOLIO POMPA L=400	DRIP DRAWER	CUVETTE EGOUTTOIR	ABTROPTASSE	CAJETIN RECOGE
028	177120240	PREMISTOPPA AGITATORE HYTREL	BEATER SHAFT SEAL	PRESSE ETOUPE AGITATEUR	WELLENDICHTUNG	PRENSAESTOPA AGITADOR
030	118133620	PISTONE PORTELLO COMPLETO	SPIGOT PISTON	PISTON PORTILLON	KOLBEN	PISTON PORTILLO
032	129055200	TUBO DI COMPRESSIONE DX	COMPRESSION FEED PIPE	TUBE DE COMPRESSION	KOMP. ROHR	TUBO DE COMPRESSION
032A	129058200	TUBO DI COMPRESSIONE SX	COMPRESSION FEED PIPE	TUBE DE COMPRESSION	KOMP. ROHR	TUBO DE COMPRESSION
036	157215290	BOCCHETTONE SCARICO FRONTALE	UNION DRAIN	RACCORD TUBE EGOUTTOIR	ABLAUFSTUECK	RAMA DE DESAGUE
037	102161270	COPERTURA VASCHETTA BIANCA	DRIP TRAY COVER	COUVERCLE EGOUTTOIR	DECKEL ABTROPFTASSE	CUBIERTA PARA GOTEO
038	152120120	INGRANAGGIO CONDOTTO	DRIVEN GEAR	ENGRENAGE	ZAHNRAD	ENGRANAJE
038A	152120030	INGRANAGGIO CONDUTTORE	DRIVING GEAR	ENGRENAGE	ZAHNRAD	ENGRANAJE



193/BAR P-G

Pos.	Cod.	Descrizione	Description	Description	Bezeichnung	Descrpcion
039	129515260	CORPO POMPA R CON PERNI	PUMP BODY	CORPS DE POMPE	PUMPENKOERPER	CUERPO BOMBA
043	118170590	COMANDO PISTONE	PISTON LEVER	COMMANDE PISTON	KOLBENBETAETIGUNG	MANDO PISTON
047	171102350	VITE PRIGIONIERA	STUD	GOUJON FILETE	STIFTSCHRAUBE	TORNILLO PRISIONERO
052	129068190	CURSORE ESTERNO AGO ALIMENTAZIONE	FEED TUBE SLEEVE	CURSEUR AIGUILLE D'ALIMENTATION	LAEUFER	CURSOR
053	129070300	AGO ALIMENTAZIONE	FEED TUBE	AIGUILLE D'ALIMENTATION	SICKERROHR	AGUJA ALIMENTATION
054	158210370	GUARNIZIONE ANTERIORE	FRONT GASKET	GARNITURE ANT.	ZYLINDER DICHTUNG-VORNE	GUARNICION FRONTAL
072	193010040	ESTRATTORE OR	O-RING EXTRACTOR	EXTRACTEUR DE JOINTS	O-RING AUSHEBER	EXTRACTOR
076	158210320	GUARNIZIONE MOVIMENTO POSTERIORE	REAR DRIVE GASKET	GARNITURE MOUV. ARRIERE	DICHTUNG HINTERE LAGERUNG	GUARNICION MOV. TRASERO
096	155102070	ALBERO POMPA	PUMP SHAFT	ARBRE POMPE	PUMPEWELLE	EJE BOMBA
097	161155380	MANICOTTO MOZZO POMPA	PUMP HUB COUPLING	MANCHON MOYEU POMPE	MUFFE	MANGUITO
102	158180150	GHIERA FISSAGGIO MOZZO POMPA	RING NUT	COLLIER DE SERRAGE	SICHERUNGSRING	ABRAZADERA
138	581500118	SPIA LIQUIDO DANFOSS SGN 10S M/F 0141099 "UL"	SIGHT GLASS	VOYANT LIQUIDE	SCHAUGLAS	VENTANA LIQUIDO
140	581200820	CORPO VALVOLA SOLENOIDE DANFOSS EVR 3	SOLENOID VALVE BODY	CORPS ELECTROVANNE	KOERPER MAGNETVENTIL	CUERPO ELECTROVALVULA
141	581201042	BOBINA SOLENOIDE DANFOSS 24V 50-60Hz	COIL	BOBINE	SPULE	BOBINA
146	581400115	FILTRO DANFOSS DML 163 S	FILTER DRYER	FILTRE	FILTER	FILTRO
147J	584200122	CONDENSATORE W HPCR 1164 TR 3/4"GAS	WATER CONDENSER	CONDENSATEUR EAU	WASSER KONDENSATOR	CONDENSADOR AGUA
168	561102604	C. DORIN H280CC POE TK 230-400/60/3	COMPRESSOR	COMPRESSEUR	KOMPRESSOR	COMPRESOR
168	561102621	C. DORIN H280CC POE TK 230/50/1	COMPRESSOR	COMPRESSEUR	KOMPRESSOR	COMPRESOR
170	551090354	M.VENT.S&P 2B828-230TEG "cUL" 230/50-60/1	FAN MOTOR	MOTEUR VENTILATEUR	VENTILATOR MOTOR	MOTOR VENTILADOR
170A	552290151	M.NMB 4715MS-23T-B50 230/50-60/1	FAN MOTOR	MOTEUR VENTILATEUR	VENTILATOR MOTOR	MOTOR VENTILADOR

193/BAR P-G

Pos.	Cod.	Descrizione	Description	Description	Bezeichnung	Descripcion
171	574100328	TRASFORMATORE 1\$ 100VA 0-24/8,5-0-8,5/0-12	TRANSFORMER	TRANSFORMATEUR	TRANSFORMATOR	TRANSFORMADOR
171A	574100302	TRASFORMATORE AMP.SIRIO RAPP.1/1000	TRANSFORMER	TRANSFORMATEUR	TRANSFORMATOR	TRANSFORMADOR
173	571100302	CONTATTORE LOVATO DPGB 12.10 24V 50/60Hz	CONTACTOR	CONTACTEUR	KONTAKTOR SCHUTZ	CONTACTOR
173A	571100303	CONTATTORE LOVATO DPGB 25.10 24V 50/60Hz	CONTACTOR	CONTACTEUR	KONTAKTOR SCHUTZ	CONTACTOR
177	583100134	PRESSOSTATO CC80 22/29	PRESSURE SWITCH	PRESSOSTAT	DRUCKWAECHTER	PRESOSTATO
178	581101091	VALVOLA TERMOSTATICA TUBE MOP 30 ORIFIZIO 05	THERMOSTATIC VALVE	DETENDEUR THERMOSTATIQUE	THERMVENTIL	VALVULA TERMOSTATICA
180	571200545	RELE' FINDER 40.31 24V AC	RELAY	RELAIS	RELAIS	RELE'
180A	571200548	RELE' FINDER 40.52 24V AC	RELAY	RELAIS	RELAIS	RELE'
180B	571200556	RELE' FINDER 40.31 12V DC	RELAY	RELAIS	RELAIS	RELE'
186	192115240	DECALCOMANIA FRONTALE SUPERIORE 193/BAR/P	FRONT PANEL DECAL	DECALCOMANIE FRONTALE	ABZIEHBILD	CALCOMANIA
186A	192115390	DECALC. TRASPARENTE PULSANTIERA 193	PUSH BUTTON DECAL	DECALCOMANIE CLAVIER	ABZIEHBILD	CALCOMANIA
186F	192115260	DECALCOMANIA FRONTALE INFERIORE 193/BAR	FRONT PANEL DECAL	DECALCOMANIE FRONTALE INF.	ABZIEHBILD	CALCOMANIA
202	129035230	COPERCHIO POMPA R	PUMP COVER	COUVERCLE POMPE	PUMPENDECKEL	TAPA BOMBA
206	178100870	MOLLA C I 1,5 15 42 5,24	PUMP SPRING	RESSORTE POMPE	FEDER	RESORTE BOMBA
207	129050040	TUBO DI COLLEGAMENTO	CONNECTION PIPE	TUYAU DE CONNEXION	VERBINDUNGSROHROR	TUBO DE CONEXION
208	129002610	POMPA R COMPLETA	PUMP	POMPE COMPLETE	PUMPE KPL	BOMBA
214	171101020	VITE REGOLAZIONE COMANDO PISTONE	ADJUSTMENT SCREW	VIS	SCHRAUBE	TORNILLO
228	581110030	COPERTURA VALVOLA TERMOSTATICA POLIETILENE	THERMOSTATIC VALVE COVER	COUVERTURE SOUPAPE THERMOST.	DECKEL THERMVENTIL	COBERTURA VALVOLA TERMOSTATICA
243	177120190	PREMISTOPPA CORPO POMPA	PUMP BODY SEAL	PRESSE ETOUPE CORPS DE POMPE	WELLEDICHTUNG PUMPENKOERPER	PRENSAESTOPA CUERPO BOMBA
245	177110290	VALVOLA POMPA R	PUMP VALVE	SOUPAPE POMPE	PUMPENVENTIL	VALVULA BOMBA
248	157130020	BOCCOLA CORPO POMPA	PUMP BUSHING	COQUILLE CORPS DE POMPE	BUCHSE	CASQUILLO
250	102144860	COPERCHIO VASCHE	TANK COVER	COUVERCLE CUVE	BEHAELTERDECKEL	TAPA TANQUE
271	129045990	REGOLATORE POMPA	FEEDING PUMP TUBE	REGULATEUR DE	PUMPENREGLER	REGULADOR BOMBA

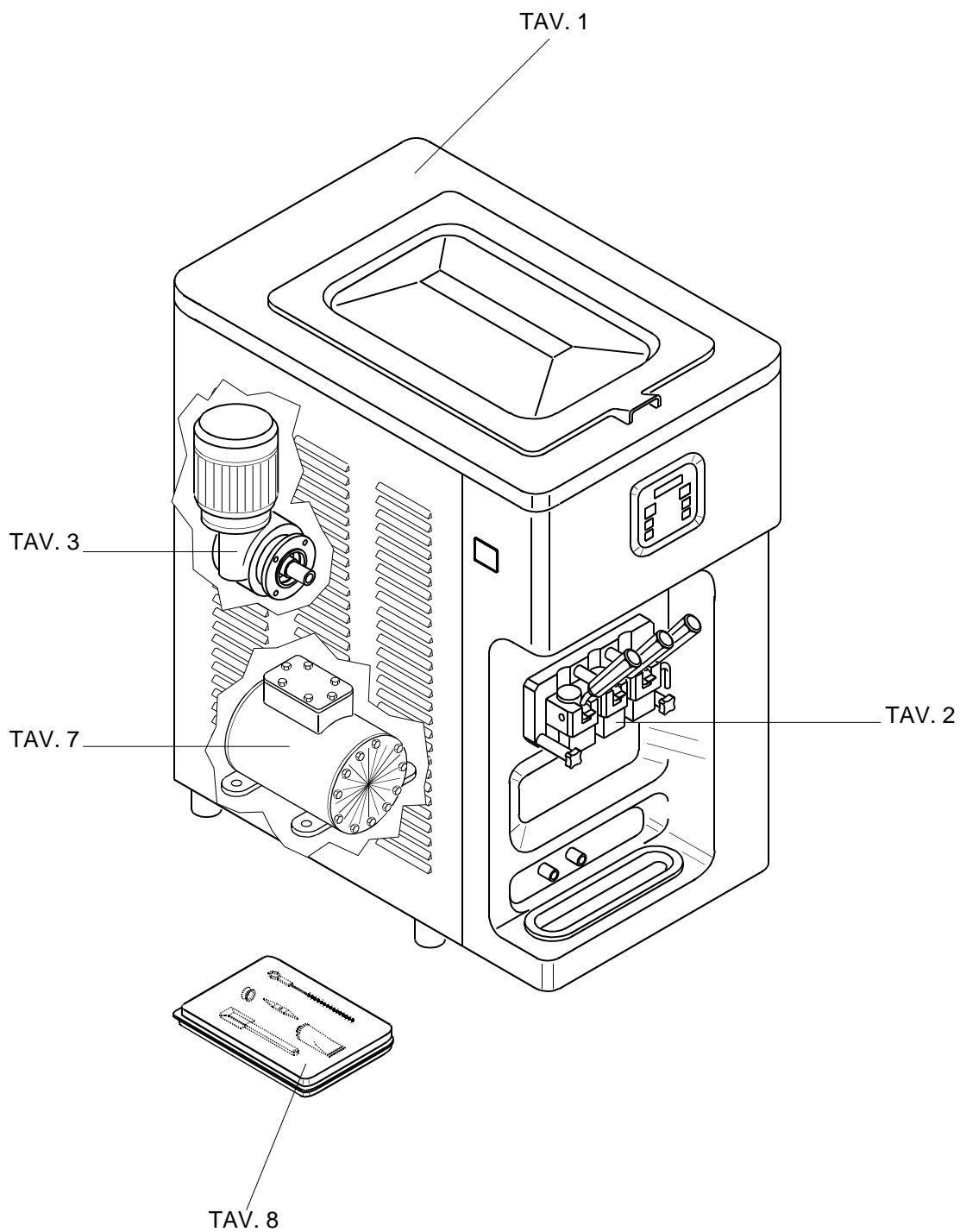
193/BAR P-G

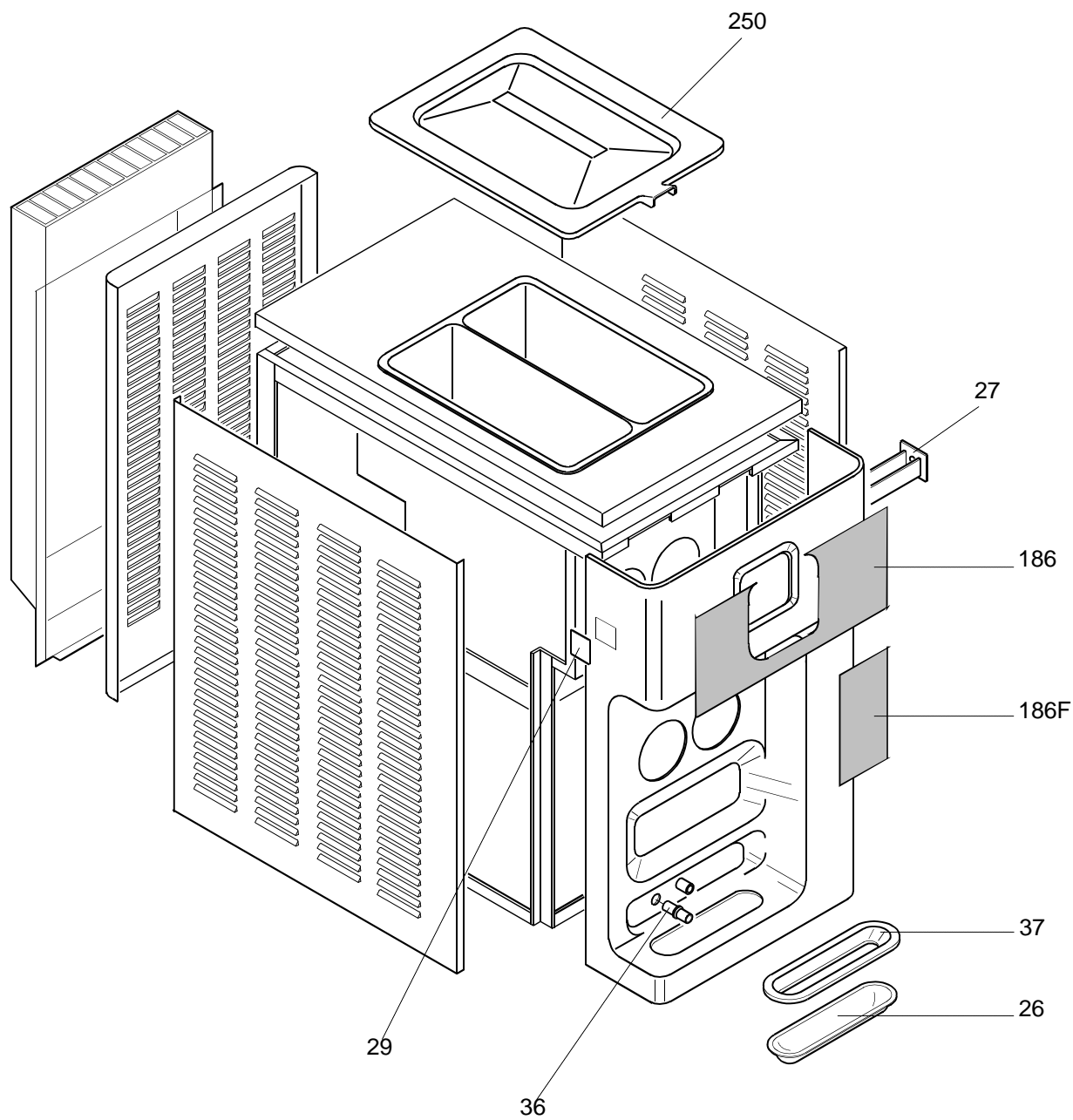
Pos.	Cod.	Descrizione	Description	Description	Bezeichnung	Descrpcion
				POMPE		
302	118133630	PISTONE CENTRALE COMPLETO	FRONT LID CENTRAL PISTON	PISTON CENTRAL PORTILLON	MITTL.KOLBEN	PISTON CENTRAL COMPLETO
303	158130320	ANELLO OR SPECIALE PISTONE	CENTER PISTON O-RING	JOINT POUR PISTON CENTRAL	DICHTUNGMITTLERER KOLBEN	ANILLO PARA PISTON CENTRAL
424A	589800131	TUBO PLASTICA D.19/24 RINF.	PIPE	TUBE	SCHLAUCH	TUBO
475	599900172	VALIGETTA CORREDO	ACCESSORIES	ACCESSOIRES	ZUBEHOERTEILE	ACCESORIOS
500	558400008	RIDUTTORE TR 24/S 1:9 DX GAVAGNI	GEAR BOX	REDUCTEUR	GETRIEBE	REDUCTOR
500A	558400009	RIDUTTORE TR 24/S 1:9 SX GAVAGNI	GEAR BOX	REDUCTEUR	GETRIEBE	REDUCTOR
500B	558900006	RIDUTTORE CM026 1:7,5 TRANSTECNO	GEAR BOX	REDUCTEUR	GETRIEBE	REDUCTOR
550	155162000	PERNO TRAZIONE INGRANAGGIO	GEAR SHAFT BUSHING	AXE TRACTION ENGRENAGE	STIFT	PERNO TRACCION ENGRENAGE
575	573800660	PULSANTIERA MOD.193 LCD L=1500 C/PROTEZIONE	PUSH-BUTTON PANEL	CLAVIER	TASTATUR	CAJA PULSADORES
600	558421214	MR.MTR 24/S 1:9 DX 230-400/50/3	REDUCTION GEAR BOX	MOTO-REDUCTEUR	MOTORGETRIEBE	MOTORREDUCTOR
600	558421252	MR.MTR 24/S 1:9 DX 220-240/50/1	REDUCTION GEAR BOX	MOTO-REDUCTEUR	MOTORGETRIEBE	MOTORREDUCTOR
600A	558421215	MR.MTR 24/S 1:9 SX 230-400/50/3	REDUCTION GEAR BOX	MOTO-REDUCTEUR	MOTORGETRIEBE	MOTORREDUCTOR
600A	558421253	MR.MTR 24/S 1:9 SX 220-240/50/1	REDUCTION GEAR BOX	MOTO-REDUCTEUR	MOTORGETRIEBE	MOTORREDUCTOR
600B	558910252	MR.TRANSTECNO CM026 1.7,5 DX 230/50/1	REDUCTION GEAR BOX	MOTO-REDUCTEUR	MOTORGETRIEBE	MOTORREDUCTOR
600C	558910253	MR.TRANSTECNO CM026 1.7,5 SX 230/50/1	REDUCTION GEAR BOX	MOTO-REDUCTEUR	MOTORGETRIEBE	MOTORREDUCTOR
601	573800139	SCHEDA 8 RELE' S/BEEP MOPRO R6D	RELAIS CARD	CARTE RELAIS	RELAIS KARTE	PLACA RELAIS
601A	573800157	SCHEDA 4 USCITE NPN MOPRO & R2R	ELECTRONIC BOARD	CARTE ELECTRONIQUE	ELEKTRONISCHE KARTE	TARJETA ELECTRONICA
605	573700103	CENTRALINA SUPERMOPRO	ELECTRONIC BOARD	CENTRALE ELECTRONIQUE	ELEKTRONISCHE STEUERKASTE	CENTRALITA ELECTRONICA
607	572910101	SONDA TS TIPO P09251	PROBE	SONDE	FUEHLER	SONDA

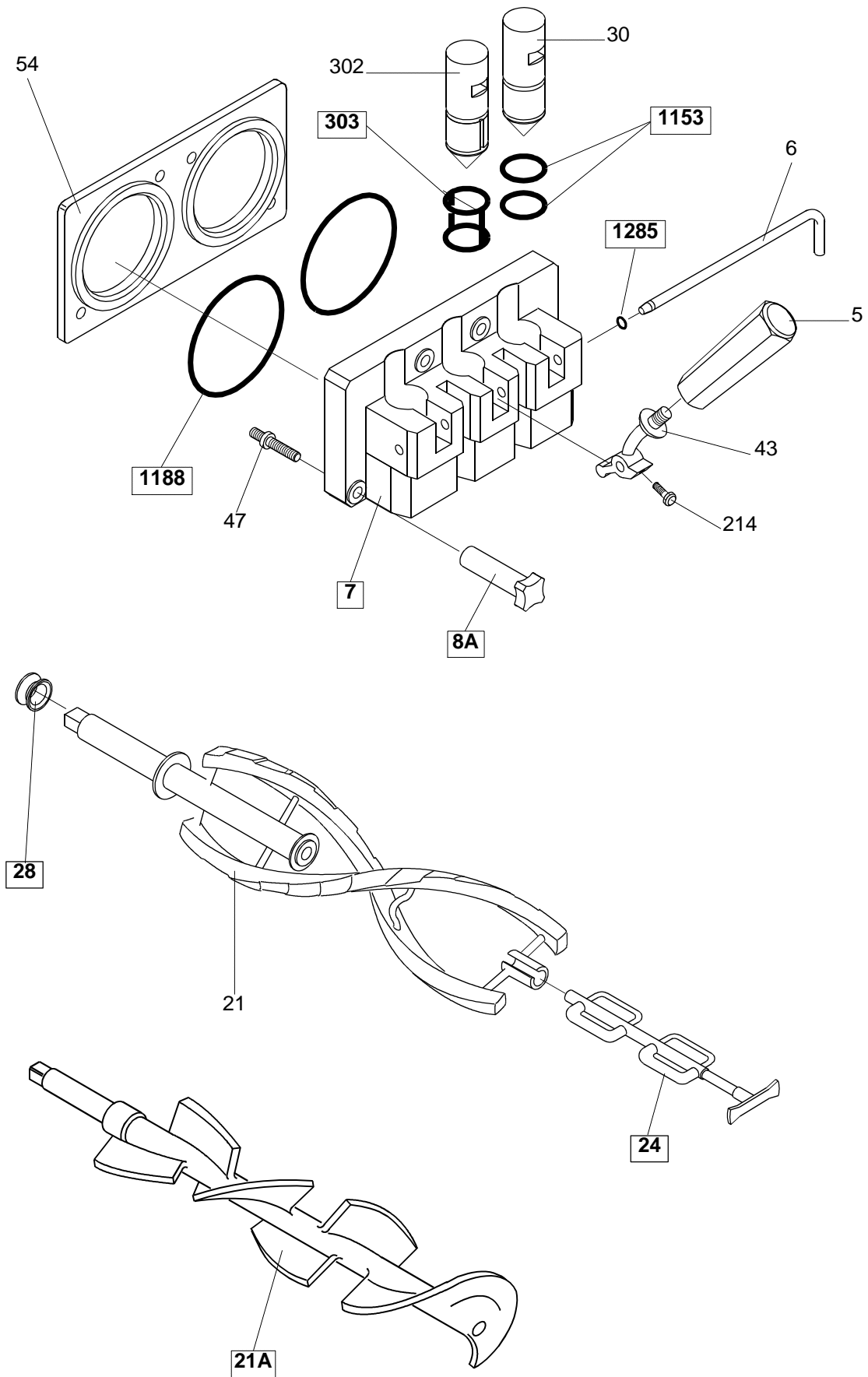


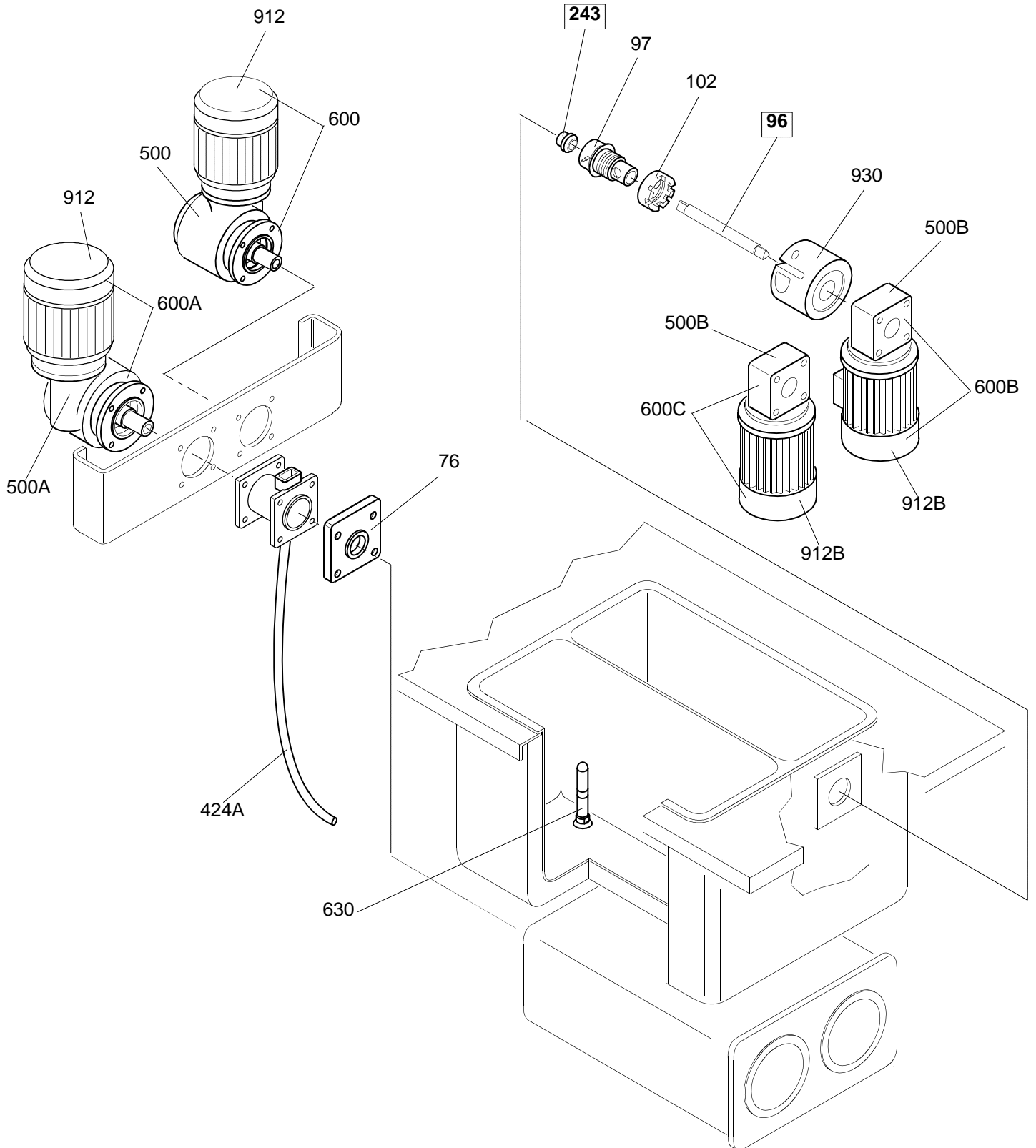
193/BAR P-G

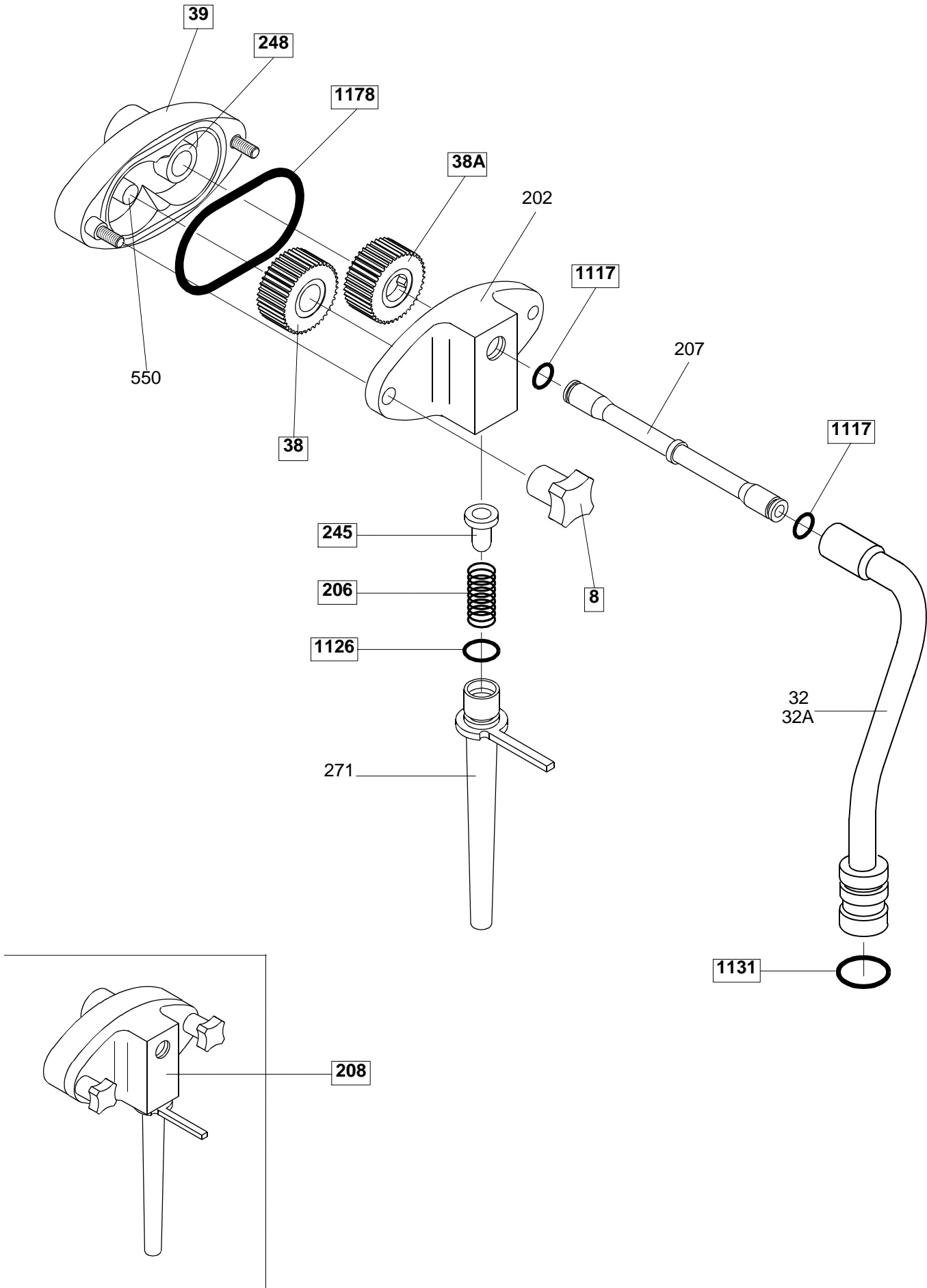
Pos.	Cod.	Descrizione	Description	Description	Bezeichnung	Descrpcion
		C.SILICONE L=2000				
630	155146110	ASTA 1 LIVELLO ELETTRONICA COMPLETA	ELECTRONIC CONTROL ROD LEVER	JAUGE NIVEAU ELECTRONIQUE	FUEHLER NIVEAU	VARILLA NIVEL ELECTRONICA
708C	576200294	FUS. OMEGA ST 5x20 T 5A 250V	FUSE	FUSIBLE	SICHERUNG	FUSIBLE
708J	576200293	FUS. OMEGA ST 5x20 T 1,25A 250V	FUSE	FUSIBLE	SICHERUNG	FUSIBLE
772A	599100115	SCOVOLINO D. 15x350	FINE BRUSH	ECOUVILLON	REINIGUNGSBUERSTE	CEPILLO
772B	599100140	SCOVOLINO D. 40x400	FINE BRUSH	ECOUVILLON	REINIGUNGSBUERSTE	CEPILLO
772C	599100123	SCOVOLINO D. 30x640	FINE BRUSH	ECOUVILLON	REINIGUNGSBUERSTE	CEPILLO
772D	599100151	SCOVOLINO D. 85x145x390	FINE BRUSH	ECOUVILLON	REINIGUNGSBUERSTE	CEPILLO
772E	599100120	SCOVOLINO D. 20x450	FINE BRUSH	ECOUVILLON	REINIGUNGSBUERSTE	CEPILLO
830	743000114	TUBETTO LUBRI-FILM PLUS HAYNES g.113	FOOD GRADE LUBRICANT	TUBE DE VASELINE	GELILUBE TUBE	TUBO GELILUBE
860	571201092	CONTROLLORE SEQUENZA FASI CM-PFE 208-440V/50-60Hz	PHASE-SEQUENCE TESTER	D'ORDRE DE PHASE	TESTER DER PHASENFOLGE	COMPROBADOR DEORDEN DE FASES
912	552121212	M.CARPANELLI M80B4 B14 230-400/50/3	MOTOR FOR GEAR BOX	MOTEUR POUR REDUCTEUR	MOTOR FUER MOTORGETRIEBE	MOTOR MOTORREDUCTOR
912	552121214	M.CARPANELLI M80B4 B14 230-400/50/3	MOTOR FOR GEAR BOX	MOTEUR POUR REDUCTEUR	MOTOR FUER MOTORGETRIEBE	MOTOR MOTORREDUCTOR
912	552121251	M.CARPANELLI MDC80-4 B14 DX 230-250/50/1	MOTOR FOR GEAR BOX	MOTEUR POUR REDUCTEUR	MOTOR FUER MOTORGETRIEBE	MOTOR MOTORREDUCTOR
912	552121253	M.CARPANELLI MDC80-4 B14 SX 230-250/50/1	MOTOR FOR GEAR BOX	MOTEUR POUR REDUCTEUR	MOTOR FUER MOTORGETRIEBE	MOTOR MOTORREDUCTOR
912B	552120250	M.CARPANELLI MDE56B2 B14 230/50/1	MOTOR FOR GEAR BOX	MOTEUR POUR REDUCTEUR	MOTOR FUER MOTORGETRIEBE	MOTOR MOTORREDUCTOR
921	572910140	SONDA DRY REED N.O.29 CAVO L=2000	SAFETY SWITCH	SONDE DRY REED	REEDFUEHLER	SONDA DRY REED
930	107166100	SUPP. MOTORIDUTTORE POMPA	SUPPORT	SUPPORT	HALTERUNG	SOPORTE
1117	541000117	OR 2,62 13,1 NB 70 117	O-RING	JOINT OR	OR-DICHTUNG	JUNTA OR
1126	541000126	OR 2,62 13,95 NB 70 3056	O-RING	JOINT OR	OR-DICHTUNG	JUNTA OR
1131	541000131	OR 2,62 17,86 NB 70 123	O-RING	JOINT OR	OR-DICHTUNG	JUNTA OR
1153	541000153	OR 3,53 26,58 NB 70 4106	O-RING	JOINT OR	OR-DICHTUNG	JUNTA OR
1178	541000178	OR 3,53 73,03 NB 50 176	O-RING	JOINT OR	OR-DICHTUNG	JUNTA OR
1188	541000188	OR 5,34 91,44 NB 40 6362	O-RING	JOINT OR	OR-DICHTUNG	JUNTA OR
1285	541000285	OR 3,53 4,34 NB 70 0462	O-RING	JOINT OR	OR-DICHTUNG	JUNTA OR

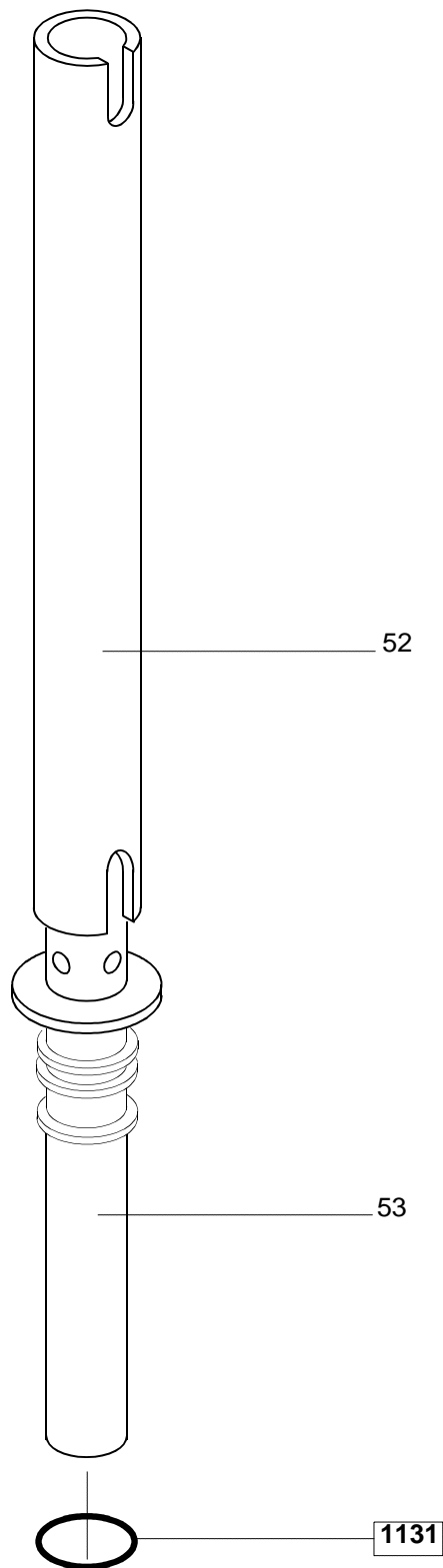




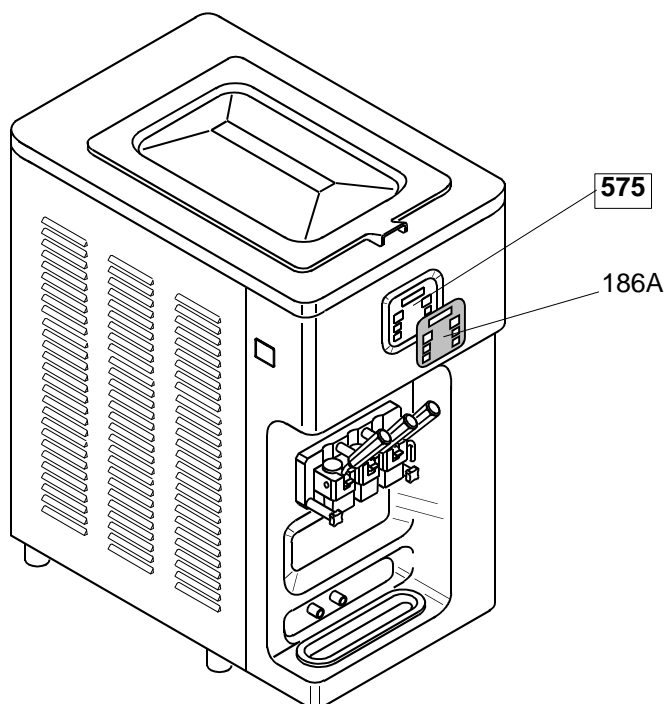
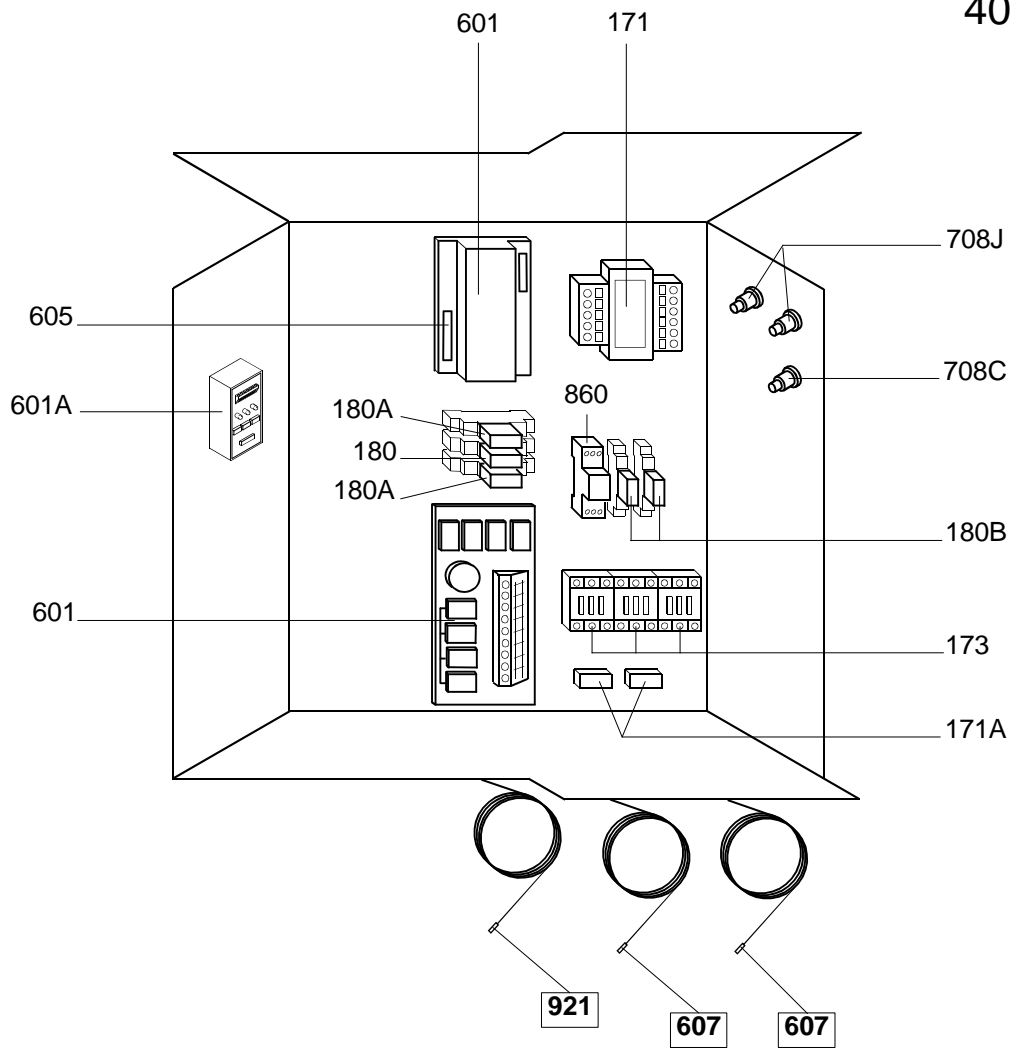




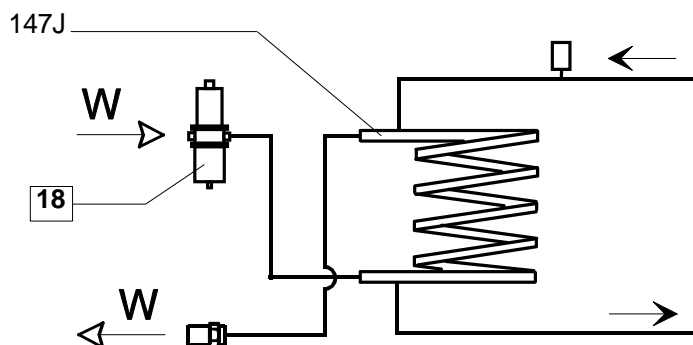
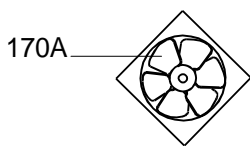
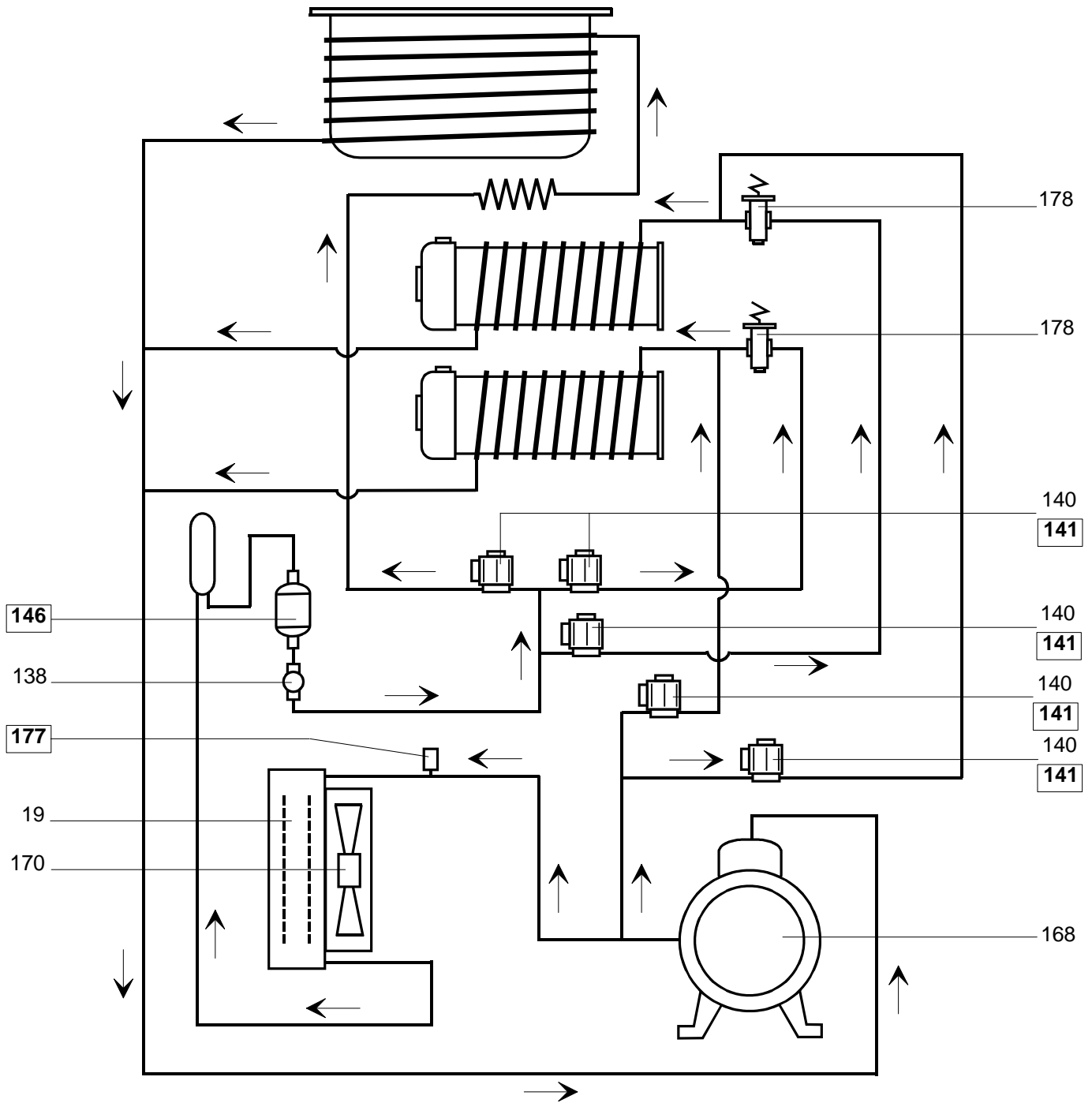


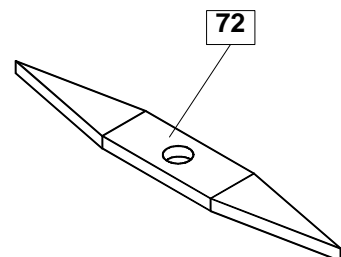
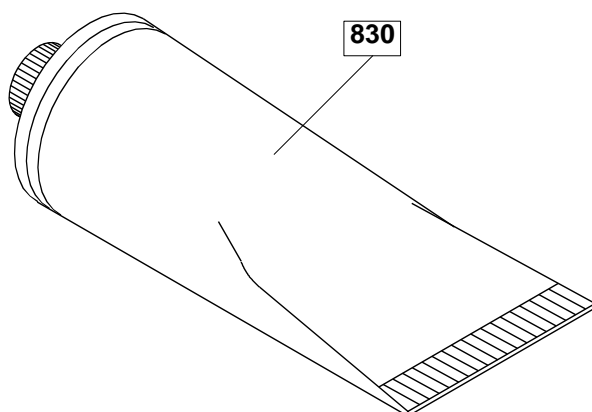
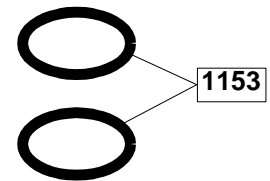
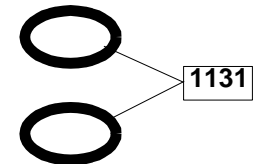
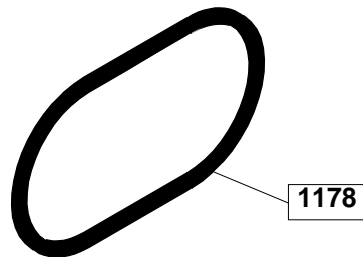
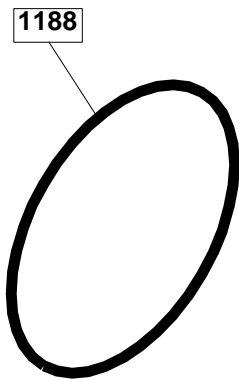
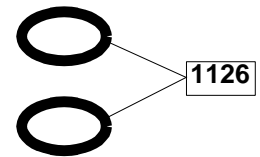
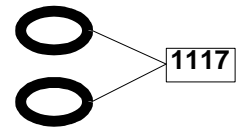
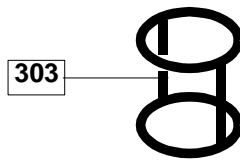
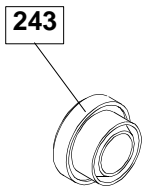
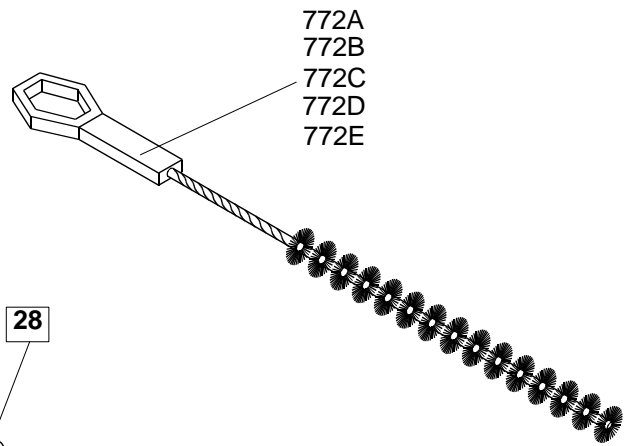
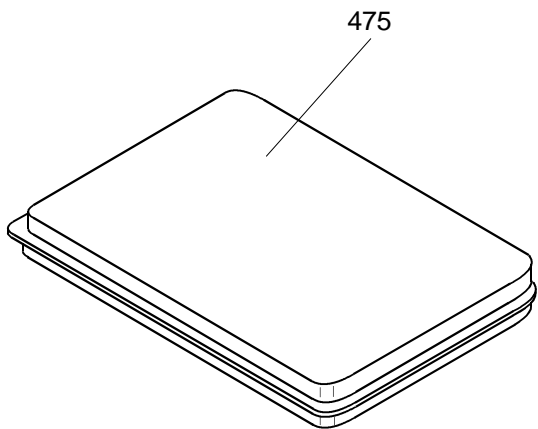


400/50/3



IMPIANTO FRIGORIFERO







CARPIGIANI - ALI GROUP S.p.A.
Via Emilia, 45
40011 Anzola Emilia (Bologna) - Italy
Tel. (051) 6505111
Fax (051) 732178

Carpigiani si riserva il diritto di effettuare modifiche e/o revisioni del presente documento senza obbligo di preavviso.
Carpigiani reserves the right to make change and/or revisions of this document without being bound to previously notify it.
Carpigiani se réserve le droit d'apporter toutes modification et mises à jour jugées nécessaires et ce, à tout moment et sans obligation de préavis.
Carpigiani behält sich das Rech vor, jederzeit Änderungen ohne Voranzeige vorzunehmen.
Carpigiani se reserva el derecho de efectuar modificaciones y actualizaciones todas la veces que lo considere necesario sin la obligación de peraviso.