

LB 200 | 200 G TRONIC G

TAVOLE RICAMBI  
SPARE PARTS TABLES  
TABLEAU DES PIÈCES DE RECHANGE  
ERSATZTEIL-ÜBERSICHTEN  
TABLAS Y RECAMBIO

**CARPIGIANI**

---

**01**  
GRUPPI FUNZIONALI  
FUNCTIONAL GROUPS  
GROUPES FONCTIONNELS  
FUNKTIONSBAUGRUPPEN  
GRUPOS FUNCIONALES

**00**  
NUMERO TAVOLA  
TABLE NUMBER  
NUMÉRO DE TABLE  
TAFEL NR.  
NÚMERO DE TABLA

**01**  
REVISIONE  
REVISION  
VÉRIFIER  
REVISION  
REVISIÓN

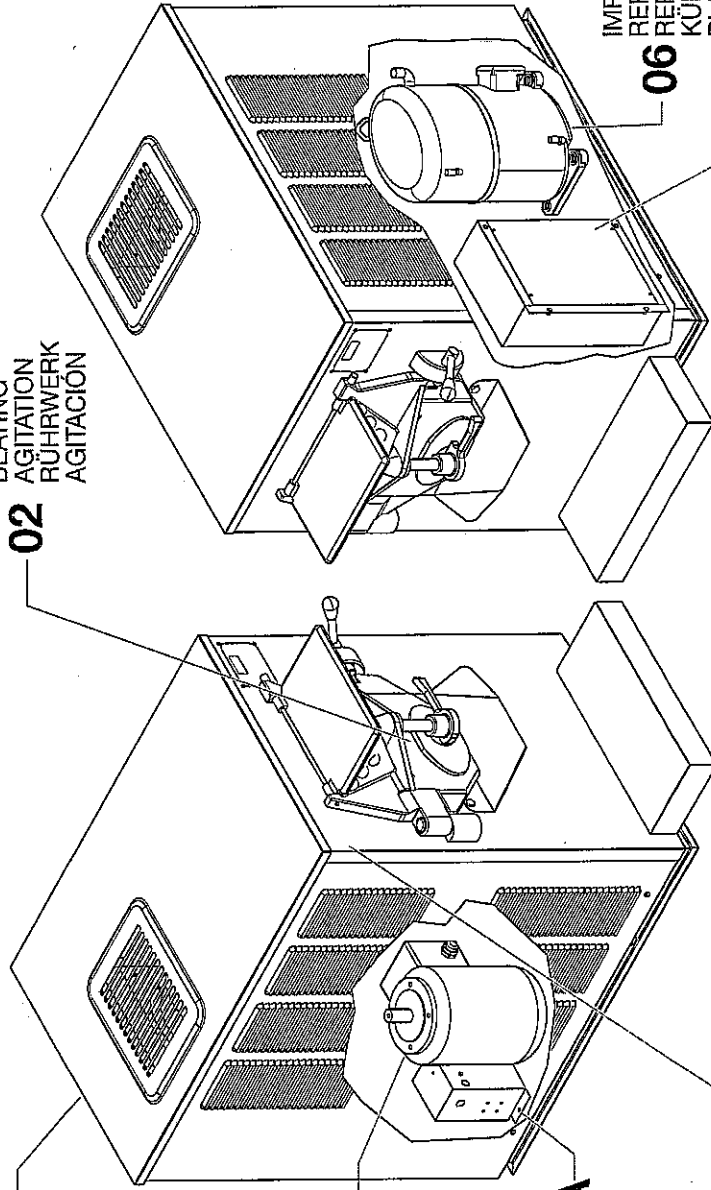
**01**  
CARROZZERIE  
BODYWORK  
CARROSSERIE  
GEHÄUSE  
CARROCERÍAS

**02**  
AGITAZIONE  
BEATING  
AGITATION  
RÜHRWERK  
AGITACIÓN

**03**  
TRANSMISSIONE  
TRANSMISSION  
TRANSMISSION  
ANTRIEB  
TRANSMISSION

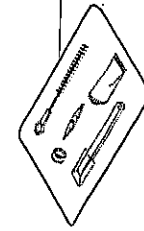
**05A**  
BOX CONDENSATORI  
COMPRESSORE  
BOX CONDENSATORI  
COMPRESSORE  
BOX CONDENSATORI  
COMPRESSORE  
BOX CONDENSATORI  
COMPRESSORE  
BOX CONDENSATORI  
COMPRESSORE

**04**  
DECALCOMANIE  
DECALS  
DECALCOMANIE  
ABZIEHBILDER  
CALCOMANÍAS



**06**  
IMPIANTO FRIGORIFERO  
REFRIGERATING SYSTEM  
REFRIGÉRATEUR  
KÜHLANLAGE  
PLANTA REFRIGERADOR

**05**  
ACCESSORI A CORREDO  
ACCOMPANYING ACCESSORIES  
ACCESSOIRES D'ACCOMPAGNEMENT  
MITGELIEFERTES ZUBEHÖR  
ACCESORIOS DE ACOMPAÑAMIENTO



**05**  
CASSETTA ELETTRICA  
ELECTRICAL BOX  
BOÎTE ÉLECTRIQUE  
ELEKTROKASTEN  
CAJA ELECTRICA

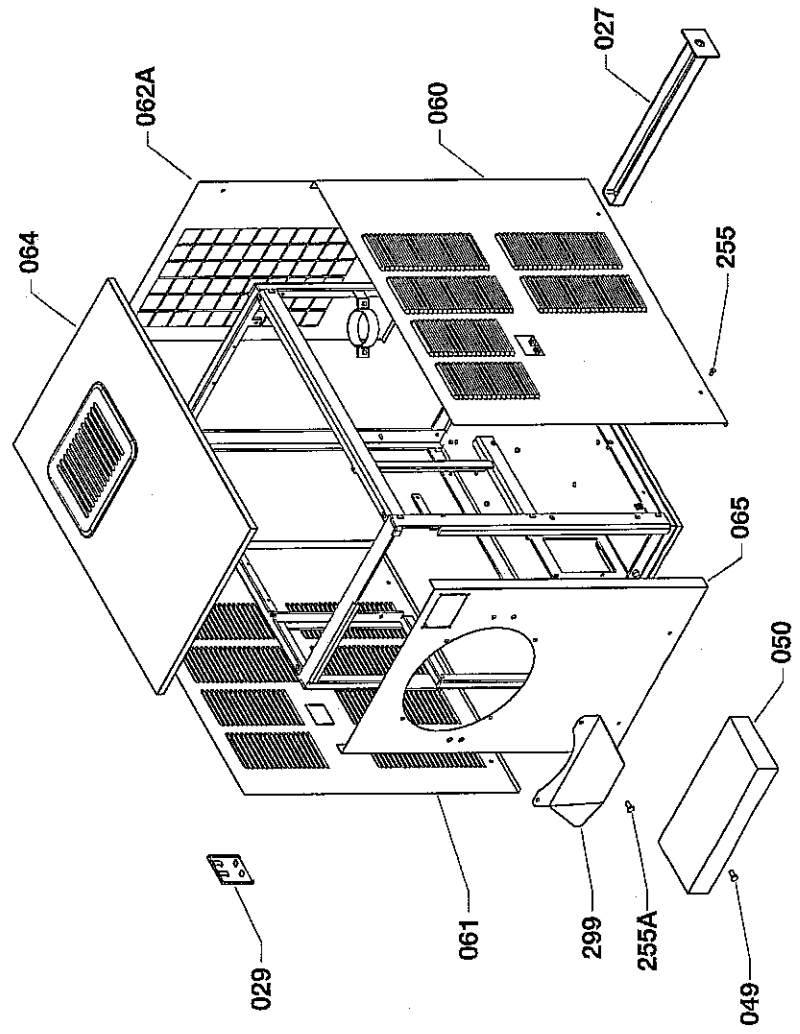
CARROZZERIE  
BODYWORK  
CARROSSERIE  
GEHÄUSE  
CARROCERÍAS

NUMERO TAVOLA  
TABLE NUMBER  
NUMÉRO DE TABLE  
TAFEL NR.  
NÚMERO DE TABLA

REVISIONE  
REVISION  
VÉRIFIER  
REVISION  
REVISIÓN

01

01



Pos. Pos. Pos. Pos. Pos.	Codice Code Code Code Código	Descrizione	Description	Description	Beschreibung	Descripción	Note Notes Notes Anmerkungen Notas
027	IC102159340	CASSETTINO SGOC- CICLIO L=450	DRAWER DRIP	TIROIR EGOUTTOIR	ABTROPFSCHALE	CAJETÍN GOTE0	
029	IC102164510	COPERCHIO FORO CASSETTINO BIANCO	COVER DRAWER DRIP	COUVERCLE	DECKEL	TAPA	
049	IC171100450	BOTTONE ARRESTO MENSOLA	STUD SHELF MTG	GOUJON BLOCAGE CONSOLE	KNOPF KONSOLE	BOTON PARA PARA- DA REPISA	
050	IC102131700	MENSOLA	SHELF	ETAGERE	KONSOLE	REPISA	
060	IC102094640	LAM.LATERALE DX	PANEL SIDE RIGHT	TOLE DROITE	SEITENBLECH RECHTS	CHAPA LATERAL DERECHA	
061	IC102097640	LAM.LATERALE SX	PANEL SIDE LEFT	TOLE GAUCHE	SEITENBLECH LINKS	CHAPA LATERAL IZQUIERDA	
062A	IC102106034	LAM.POSTERIORE A	PANEL REAR AIR COOLED	TOLE ARRIERE PAR AIR	BLECH HINTEN-LUFTKOND	CHAPA TRASERO AIRE	
064	IC102085160	LAM.SUPERIORE	PANEL TOP	TOLE SUPERIEURE	BLECH OBEN	CHAPA SUPERIOR	
065	IC102054700	LAM.FRONTALE	PANEL FRONT	TOLE FRONTALE	FRONTBLECH	CHAPA FRONTAL	
255	IC511528510	VITE TCCI M 5X 10 DIN85 A2	SCREW-SPH	VIS INOX	SCHRAUBE	TORNILLO	
255A	IC171100470	VITE CHIUSURA FORI FRONTALI	SCREW-SEALING FRONT HOLES	VIS FERMETURE Trous FRONTAUX	VERSCHLUSS- SCHRAUBE BOHRUNGEN FRONTS.	TORNILLO CIERRE ORIFICIOS FRONTALES	
299	IC102167040	SGOCCIOLIO	TRAY DRIP	EGOUTTOIR	TROPFBLECH	GOTE0	

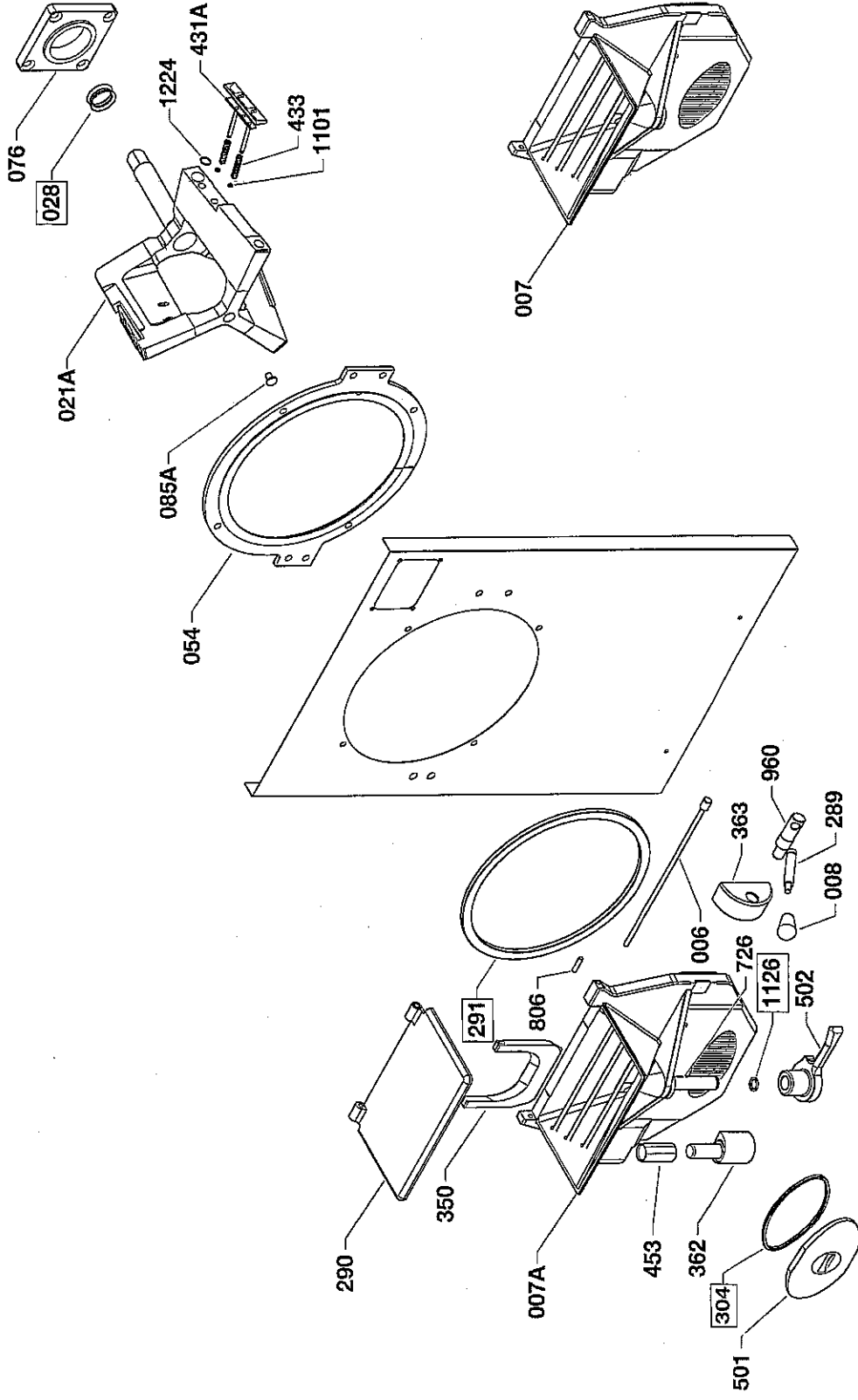
AGITAZIONE  
BEATING  
AGITATION  
RÜHRWERK  
AGITACIÓN

NUMERO TAVOLA  
TABLE NUMBER  
NUMÉRO DE TABLE  
TAFEL NR.  
NÚMERO DE TABLA

**02**

REVISIONE  
REVISION  
VÉRIFIER  
REVISION  
REVISIÓN

**01**



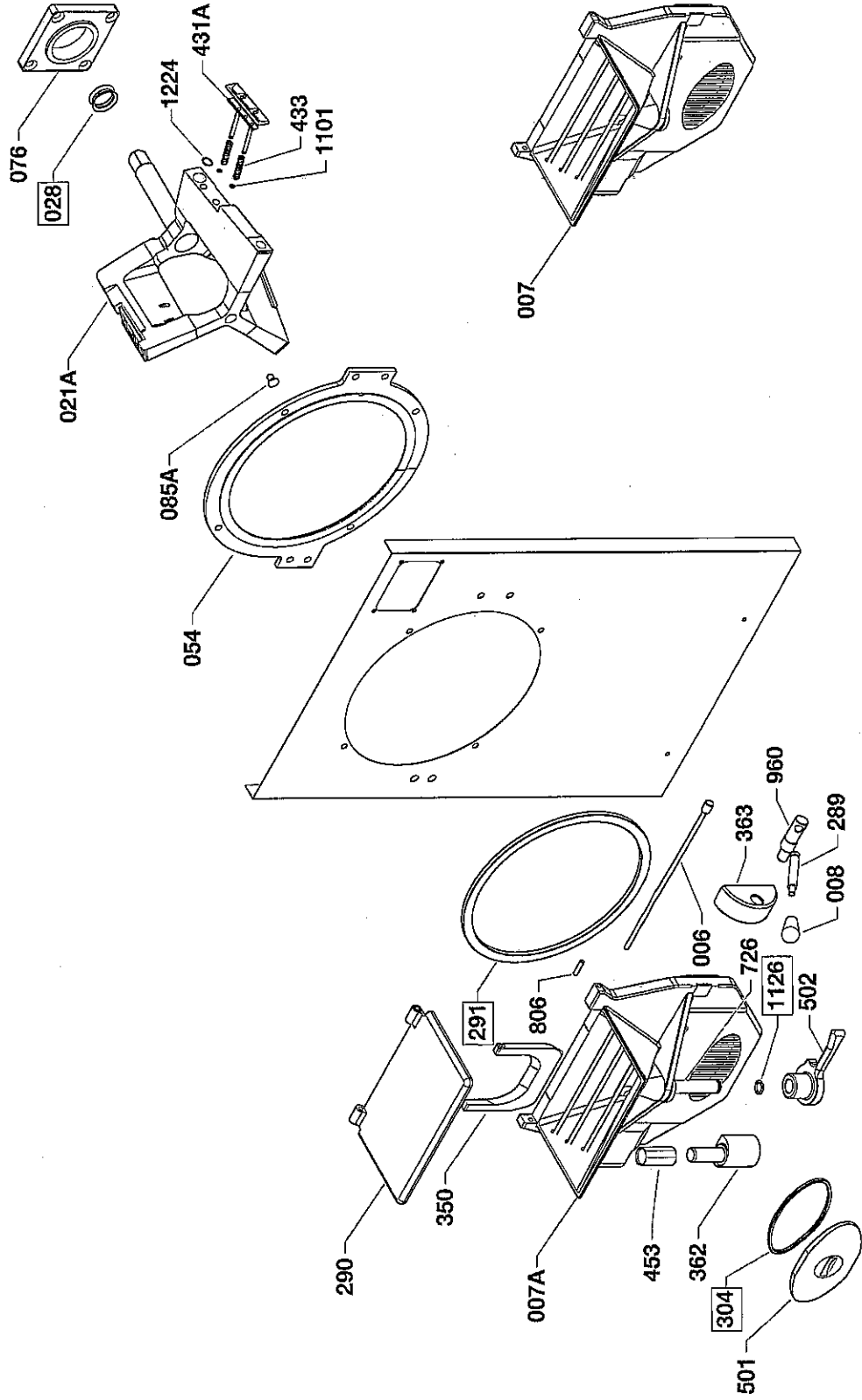
Pos. Pos. Pos. Pos. Pos.	Codice Code Code Code Código	Descrizione	Description	Description	Beschreibung	Descrizione	Note Notes Notes Anmerkungen Notas
006	IC155163620	PERNO COPERCHIO BOCCA PORTELLO C/POMELLO	PIN-LID DOOR W/KNOB HAND	PERNO COPERCHIO BOCCA PORTELLO C/POMELLO	PERNO COPERCHIO BOCCA PORTELLO C/POMELLO	PERNO COPERCHIO BOCCA PORTELLO C/POMELLO	
007	IC118065190	PORTELLO	DOOR	PORTILLON	FRONTVERSCHLUSS	PORTILLO	
007A	IC118065210	PORTELLO C/PERNO	DOOR W/PIN	PORTILLON	FRONTVERSCHLUSS	PORTILLO	
008	IC510300289	IMPUGNATURA ELESA I.622/40-M8 RAL 9010	KNOB-HAND	POMMEAU BLANC ELESA	IMPUGNATURA	IMPUGNATURA	
021A	IC142050550	AGITATORE	DASHER	AGITATEUR	RUEHRWERK	AGITADOR	
028	IC177120060	PREMISTOPPA AGITATORE HYTREL	BEATER SHAFT SEAL HYTREL	PRESE ETOUPE AGITATEUR / LABO	WELLENDICHTUNG AGITADOR	PRENSAESTOPA AGITADOR	
054	IC158210560	GUARNIZIONE ANTE- RIORE	RING CYL FRONT	JOINT AVANT	DICHTUNG VORN	JUNTA DELANTERA	
076	IC158210140	GUARNIZIONE MOVI- MENTO POSTERIORE	GASKET PLASTIC REAR	GARNITURE MOUV. ARRIERE	DICHTUNG HINTERE LAGERUNG	GUARNICION MOVI- MIENTO TRASERO	
085A	IC155230330	PASTIGLIA ALBERO AGITATORE	PAD ANTI-FRICTION	PASTILLE	FUEHRUNGSGLEITER	PASTILLA	
289	IC155160160	LEVA COMANDO ECCENTRICO	HANDLE CAM LOCK	TIGE EXCENTRIQUE	EXZENTERHEBEL	PALETA EXCENTRICA	
290	IC158262180	COPERCHIO BOCCA PORTELLO	LID DOOR	COUVERCLE GOU- PILLE PORTILLON	DECKEL	TAPA,BOCA PUERTA	
291	IC158200090	GUARNIZIONE POR- TELLO	GASKET DOOR	GARNITURE	DICHTUNG	GUARNICION	
304	IC158200710	GUARNIZIONE PORTELLINO SCARICO GELATO	GASKET DISPENSE DOOR	BAGUE PORT.SORTIE GLACE NM	DICHTUNG	JUNTA PORTILLO SALIDA HELADO	

AGITAZIONE  
 BEATING  
 AGITATION  
 RÜHRWERK  
 AGITACIÓN

NUMERO TAVOLA  
 TABLE NUMBER  
 NUMÉRO DE TABLE  
 TAFEL NR.  
 NÚMERO DE TABLA

01  
 REVISIONE  
 REVISION  
 VÉRIFIER  
 REVISION  
 REVISIÓN

02



Pos. Pos. Pos. Pos. Pos.	Codice Code Code Code Código	Descrizione	Description	Description	Description	Beschreibung	Descrpción	Note Notes Notes Anmerkungen Notas
350	IC158261140	COPERCHIO CHIUSURA STP.097208000	GUARD SPLASH	COUVERCLE FERME- TURE PORTILLON	DECKEL	TAPA CIERRE BOCA PUERTA		
362	IC164100230	SUPPORTO PORTELLO	HINGE DOOR	SUPPORT PORTILLON	HALTERUNG	SOPORTE PUERTA		
363	IC164100240	SUPPORTO ECCENTRICO	SUPPORT CAM DOOR	SUPPORT EXCENTRIQUE	EXZENTERHALTE- RUNG	SOPORTE EXCÉNTRICO		
431A	IC141125320	PLACCA AUTOREGOLANTE SA 097216001	SCRAPER SELF ADJUSTING SA	PLAQUE AUTOREGULATRICE	ABSTREIFER	PLACA AUTORREGULADA		
433	IC178100250	MOLLA C 11,4 8,5 41 7,21	SPRING	RESSORT PATIN RACLEUR LABOTRONIC	FEDER	CASQUILLO		
453	IC157130120	BOCCOLA PORTELLO	BUSHING	COQUILLE	BUCHSE	CASQUILLO		
501	IC118125050	PORTELLINO SCARI- CO GELATO	DOOR DISPENSE	PORTILLON SORTIE GLACE	EISAUSLASSDECKEL	BOCA DE SALIDA HELADO		
502	IC161150090	ECCENTRICO PORTELLO SCARICO	HANDLE DISPENSE DOOR	EXCENTRIQUE PORTILLON EVACUATION	EXZENTER ABLASSKLAPPE	EXCÉNTRICA POR- TILLA DESCARGA		
726	IC155160110	PERNO GUIDA PORTELLO	PIN GUIDE DOOR	PERNO GUIDA PORTELLO	PERNO GUIDA PORTELLO	PERNO GUIDA POR- TELLO		
806	IC570300220	MAGNETE NEODIMIO D.6X25	MAGNET NEODYMIUM	AIMANT	MAGNET	IMAM		
960	IC161130110	ECCENTRICO CHIU- SURA PORTELLO	CAM LOCK DOOR	EXCENTRIQUE FER- METURE PORTILLON	EXZENTER KLAPPENVER- SCHLUSS	EXCÉNTRICA CIERRE PUERTA		



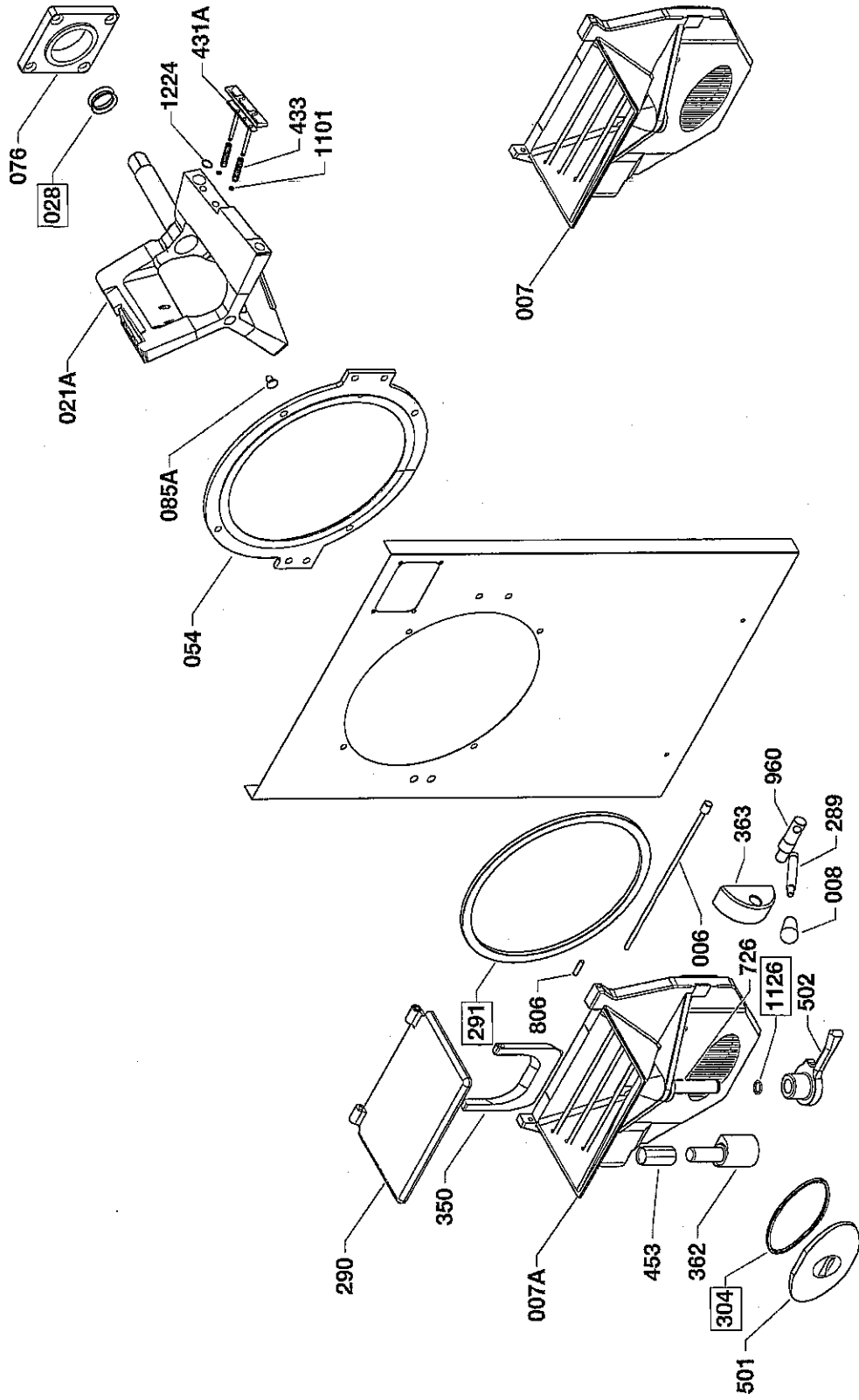
AGITAZIONE  
 BEATING  
 AGITATION  
 RÜHRWERK  
 AGITACIÓN

NUMERO TAVOLA  
 TABLE NUMBER  
 NUMÉRO DE TABLE  
 TAFEL NR.  
 NÚMERO DE TABLA

02

REVISIONE  
 REVISION  
 VÉRIFIER  
 REVISION  
 REVISIÓN

01



Pos. Pos. Pos. Pos. Pos.	Codice Code Code Code Código	Descrizione	Description	Description	Beschreibung	Descrizione	Note Notes Notes Anmerkungen Notas
1101	IC541000101	OR 1,78 2,9 NB 70 012	O-RING	JOINT OR	OR-DICHTUNG	JUNTA OR	
1126	IC541000126	OR 2,62 13,95 NB 70 3056	O-RING	JOINT OR	OR-DICHTUNG	JUNTA OR	
1224	IC541000224	OR 2,62 13,1 SL 70 117	O-RING	JOINT OR	OR-DICHTUNG	JUNTA OR	

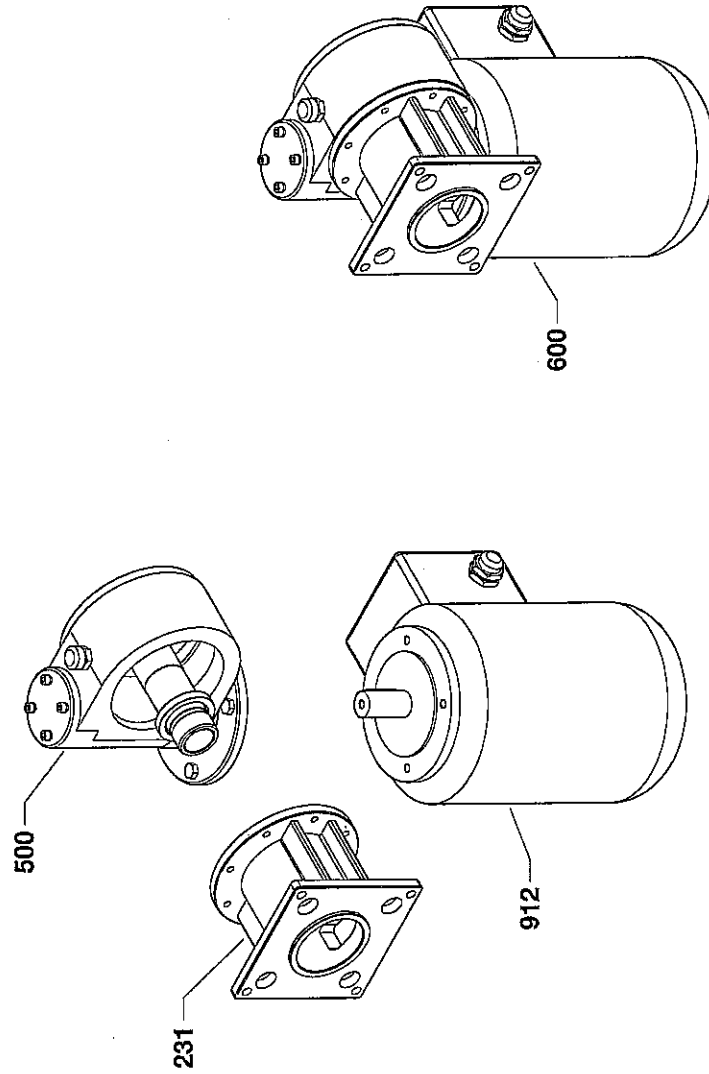
TRANSMISSIONE  
TRANSMISSION  
TRANSMISSION  
ANTRIEB  
TRANSMISIÓN

NUMERO TAVOLA  
TABLE NUMBER  
NUMÉRO DE TABLE  
TAFEL NR.  
NÚMERO DE TABLA

**03**

REVISIONE  
REVISION  
VERIFIER  
REVISION  
REVISIÓN

**01**



Pos. Pos. Pos. Pos. Pos.	Codice Code Code Code Código	Descrizione	Description	Description	Beschreibung	Descripción	Note Notes Notes Anmerkungen Notas
231	IC158270500	FLANGIA COLLEGAMENTO	FLANGE-LINK	BRIDE D'ASSEMBLAGE	ANSCHLUSSFLANSCH	BRIDA DE CONEXIÓN	
500	IC558400041	RIDUTTORE GAVANGNI TR26/S 1:10	GEARBOX	REDUCTEUR	GETRIEBE	REDUCTOR	
600	IC558422045	MR.MTR 26/S 1:10 208230/60/3	GEARMOTOR	MOTO-REDUCTEUR	MR.MTR	MOTORREDUCTOR	
912	IC552822040	M.LAFERT AM90LBA4 B14 208230/60/3	MOTOR LAFERT AM90LBA4 B14 208230/60/3	MOTEUR LAFERT AM90LBA4 B14 208230/60/3	MOTOR LAFERT AM90LBA4 B14 208230/60/3	MOTOR LAFERT AM90LBA4 B14 208230/60/3	

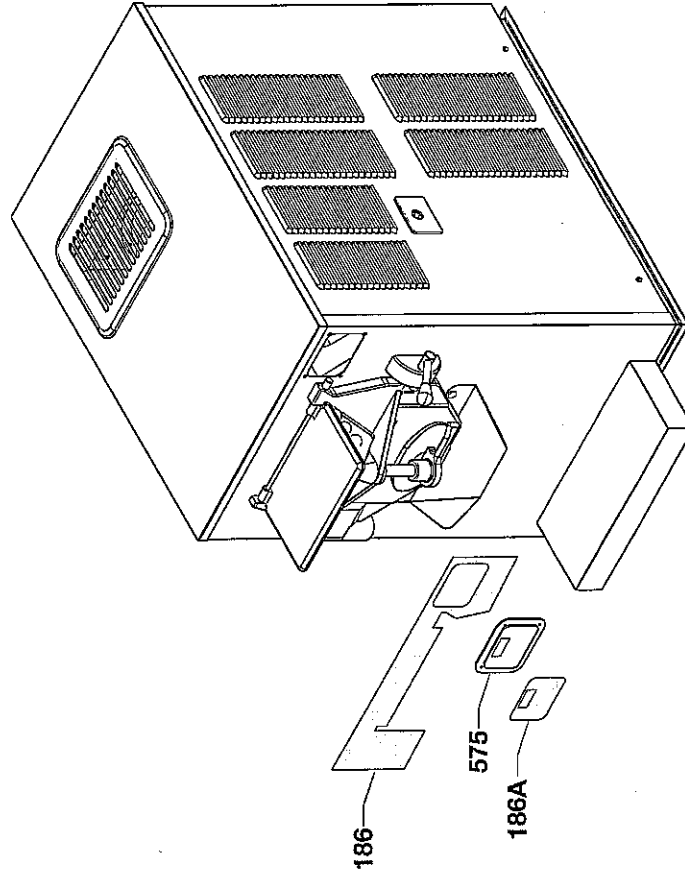
DECALCOMANIE  
DECALS  
DECALCOMANIE  
ABZIEHBILDER  
CALCOMANÍAS

NUMERO TAVOLA  
TABLE NUMBER  
NUMERO DE TABLE  
TAFEL NR.  
NÚMERO DE TABLA

REVISIONE  
REVISION  
VERIFIER  
REVISION  
REVISIÓN

04

01



1/1

Pos. Pos. Pos. Pos. Pos.	Codice Code Code Code Código	Descrizione	Description	Description	Beschreibung	Descripción	Note Notes Notes Anmerkungen Notas
186	IC192117340	DECALC.FRONTALE LB 200-TRONIC	DECAL FRONT	DECALCOMANIE FRONTALE	AUFKLEBER FRONT- SEITE	CALCOMANÍA FRON- TAL	
186A	IC192117420	DECALC.PULSANT. LB 200-TRONIC G	DECAL	DECALCOMANIE	AUFKLEBER TASTEN	CALCOMANÍA BOTONERA	
575	IC573800715	PULSANT.	PUSH-BUTTON PANEL	CLAVIER	TASTATUR	BOTONERA	

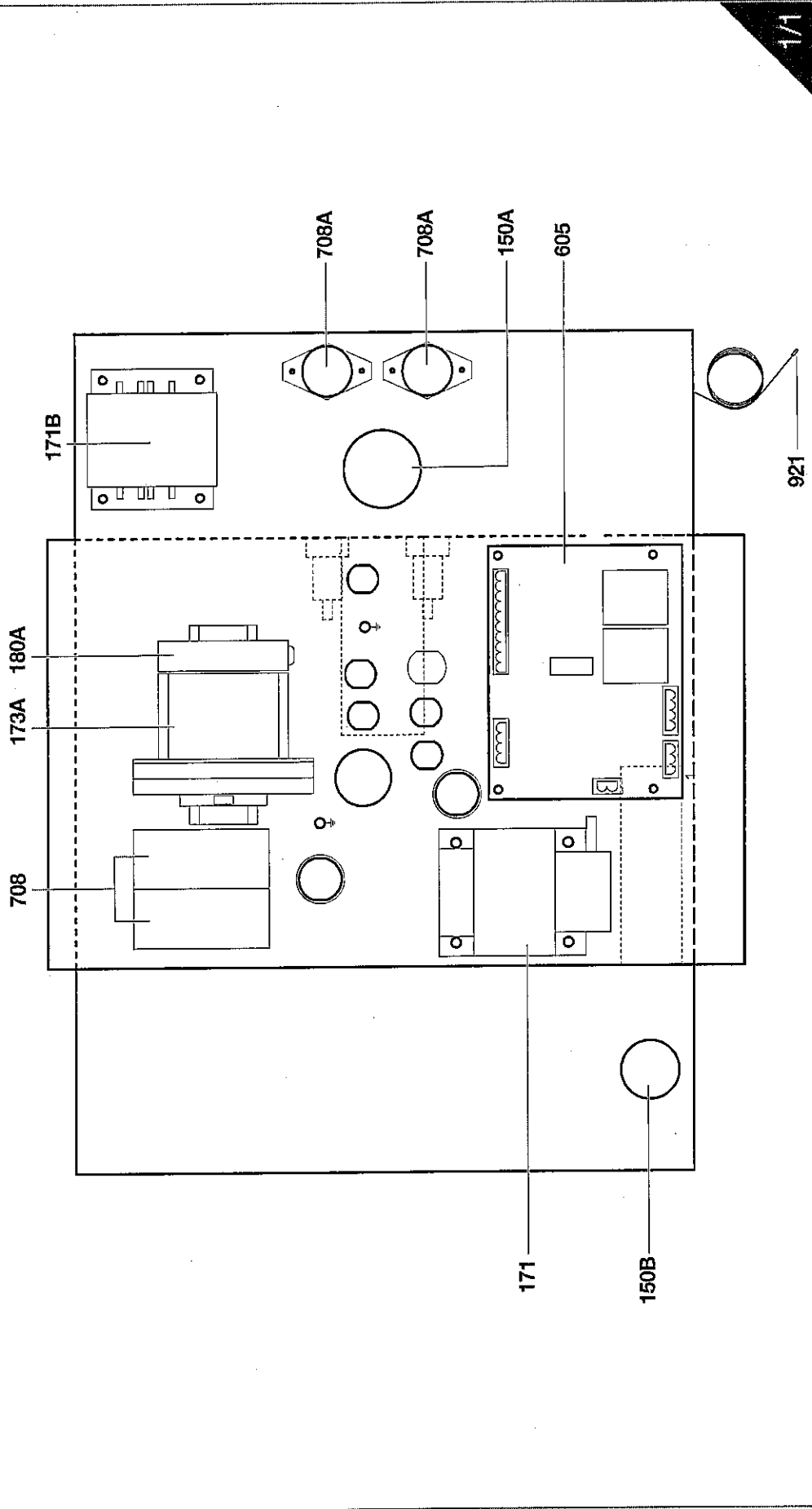
CASSETTA ELETRICA  
ELECTRICAL BOX  
BOÎTE ÉLECTRIQUE  
ELEKTROKASTEN  
CAJA ELÉCTRICA

NUMERO TAVOLA  
TABLE NUMBER  
NUMÉRO DE TABLE  
TAFEL NR.  
NÚMERO DE TABLA

05

REVISIONE  
REVISION  
VÉRIFIER  
REVISION  
REVISIÓN

01



1/1

Pos. Pos. Pos. Pos. Pos.	Codice Code Code Code Código	Descrizione	Description	Description	Description	Beschreibung	Descrizione	Note Notes Notes Anmerkungen Notas
150A	IC574300118	COND.EL.MARCIA 8µF 440V CODOLO M8 "UL"	CAPACITOR	CONDENSATEUR	KONDENSATOR	CONDENSADOR	COND.EL.MARCIA	
150B	IC574300170	COND.EL.MARCIA 20µF 450V "UL" CODOLO M8	COND.EL.MARCIA	COND.EL.MARCIA	COND.EL.MARCIA	COND.EL.MARCIA	COND.EL.MARCIA	
171	IC574100325	TRASF.1~75VA TA- 1-81142 STANDARD	TRANSFORMER	TRANSFORMATEUR	TRANSFORMATOR	TRANSFORMADOR	TRANSFORMADOR	
171B	IC574100304	TRASF.1~30VA 24V/10,5-0-10,5/0- 12	TRANSF.	TRANSFORMATEUR	TRANSFORMATOR	TRANSFORMADOR	TRANSFORMADOR	
173A	IC571100228	CONTATORE A 12- 30-10 24/50-60	CONTATORE	CONTATORE	CONTATORE	CONTATORE A	CONTATORE A	
180A	IC571200548	RELE' FINDER	RELE' FINDER	RELE' FINDER	RELE' FINDER	RELE' FINDER	RELE' FINDER	
605	IC573700134	CENTRAL. ELETRONICA	ELECTRONIC BOARD	CENTRALE ELECTRONIQUE	ELEKTRONISCHE STEUERUNG	CENTRALITA ELECTRÓNICA	CENTRALITA ELECTRÓNICA	
708	IC576200210	FUSIBILE BUS- SMANN JLN 35A CLASSE T "UL"	FUSE	FUSIBLE	SICHERUNG	FUSIBLE	FUSIBLE	
708A	IC576200281	FUSIBILE OMEGA BUSS KTK-R 10x38 5A 600V	FUSE OMEGA	FUSIBLE	SICHERUNG	FUSIBLE	FUSIBLE	
921	IC572910149	SONDA DRY REED STEM E510 ZB QL	SWITCH-REED DRY STEM	SONDA DRY REED STEM	SONDA DRY REED STEM	SONDA DRY REED STEM	SONDA DRY REED STEM	



BOX CONDENSATORI COMPRESSORE  
BOX CONDENSATORI COMPRESSORE  
BOX CONDENSATORI COMPRESSORE  
BOX CONDENSATORI COMPRESSORE  
BOX CONDENSATORI COMPRESSORE

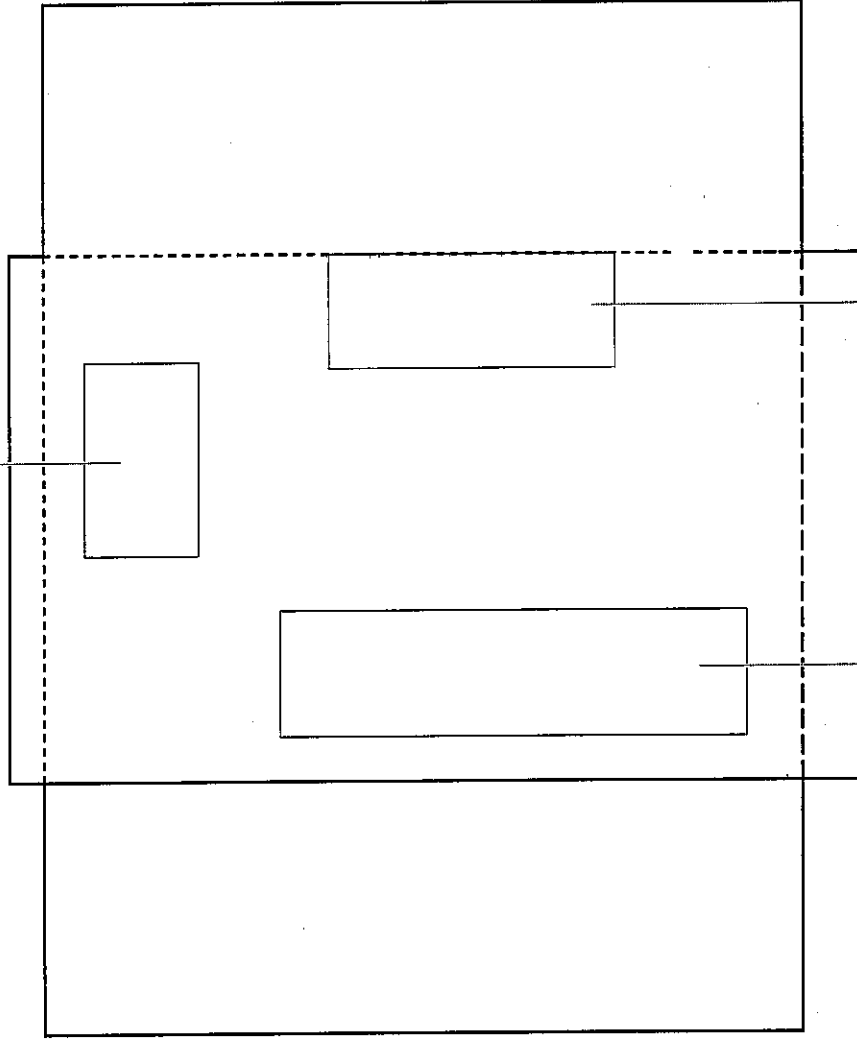
NUMERO TAVOLA  
TABLE NUMBER  
NÚMERO DE TABLE  
TAFEL NR.  
NÚMERO DE TABLA

**05A**

REVISIONE  
REVISION  
VÉRIFIER  
REVISION  
REVISION

**01**

180



150D

150C

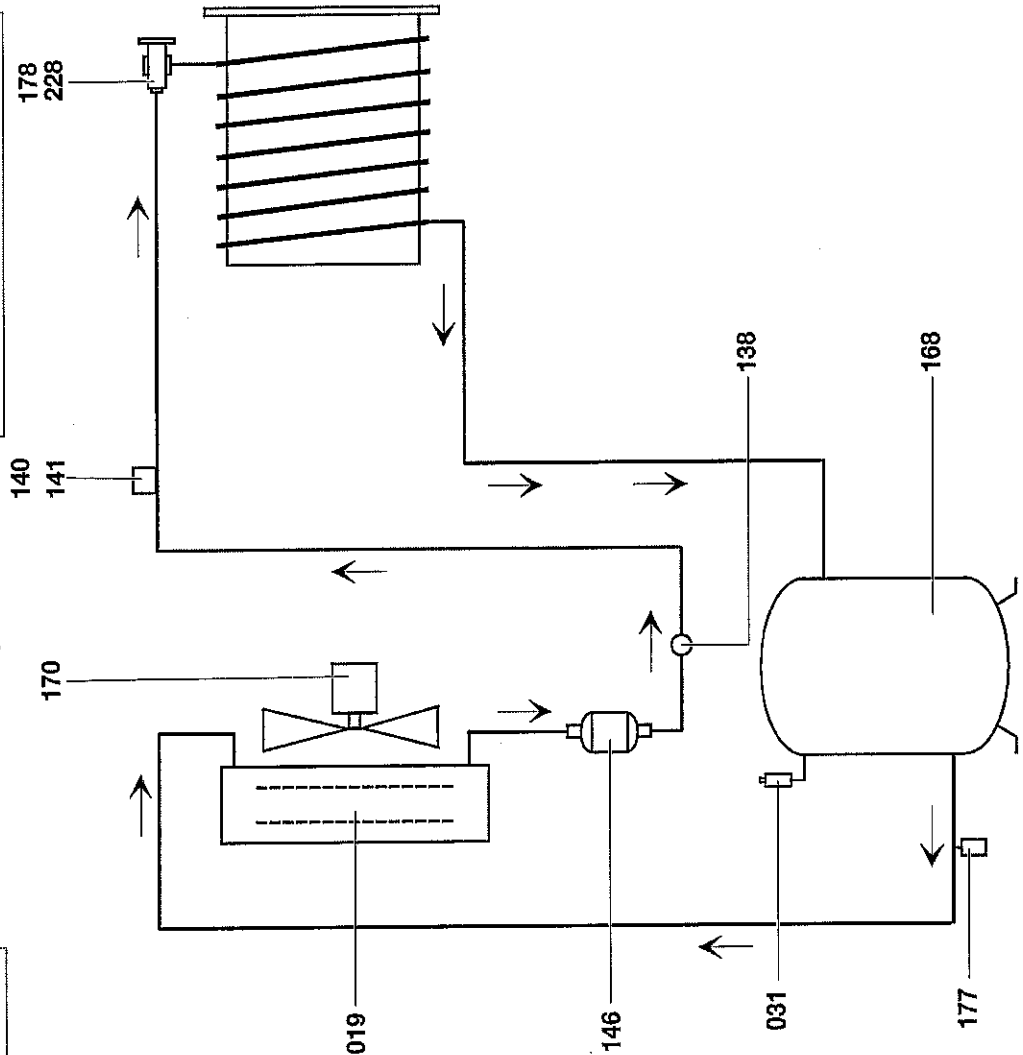
1/1

Pos. Pos. Pos. Pos. Pos.	Codice Code Code Code Código	Descrizione	Description	Description	Beschreibung	Descripción	Note Notes Notes Anmerkungen Notas
150C	IC574300204	COND.EL.MARCIA 30µF 370V "UL"	CAPACITOR	CONDENSATEUR	KONDENSATOR	CONDENSADOR	
150D	IC574300375	COND. EL.AVIAM.161/ 193µF 250V "UL"	CAPACITOR	CONDENSATEUR	KONDENSATOR	CONDENSADOR	
180	IC571202006	RELE' AVIAM. 3ARR3*3V* "UL"	RELAY	RELAIS	RELAIS	RELE'	

IMPIANTO FRIGORIFERO  
REFRIGERATING SYSTEM  
REFRIGERATEUR  
KÜHLANLAGE  
PLANTA REFRIGERADOR

06  
NUMERO TAVOLA  
TABLE NUMBER  
NUMÉRO DE TABLE  
TAFEL NR.  
NÚMERO DE TABLA

01  
REVISIONE  
REVISION  
VERIFIER  
REVISION  
REVISIÓN



1/2

Pos. Pos. Pos. Pos. Pos.	Codice Code Code Code Código	Descrizione	Description	Description	Description	Beschreibung	Descripción	Note Notes Notes Anmerkungen Notas
019	IC131165770	CONDENSATORE ARIA ISC	CONDENSER-AIR ISC	CONDENSEUR A AIR ISC	LUFTKONDENSATOR ISC	CONDENSADOR AIRE ISC		
031	IC581300510	VALVOLA SERVIZIO A31 720M	VALVE SERVICE	SOUPAPE	VENTIL	VALVULA		
138	IC581500118	SPIA LIQU.DAN- FOSS SGN 10S M/F 0141099 UL	SIGHT GLASS	VOYANT LIQUIDE	SCHAUGLAS	VENTANA LIQUIDO		
140	IC581200820	CORPO VALV.SOL. DANFOSS EVR 3 032F3233	BODY VALVE SOLENOID	CORPS ELECTROVANNE	KOERPER MAGNETVENTIL	CUERPO ELECTROVALVULA		
141	IC581201042	BOBINA SOLEN. DANFOSS 24V- 50/60 018F8277	COIL	BOBINE	SPULE	BOBINA		
146	IC581400115	FILTRO DAN- FOSS DML 163S 023Z4842	FILTER DRYER	FILTRO	FILTRO	FILTRO		
168	IC561202642	C.BRISTOL L63B752BBCB 208230/60/1	COMPRESSOR	COMPRESSEUR	KOMPRESSOR	COMPRESOR		
170	IC551090355	M.VENT.EMC- S&P RB2C250/ 084"UL"230/5060/1	M.FAN	M.VENT.	M.LÜFTER	M.VENT		
177	IC583100134	PRESSOST.CC80 22/29 061F113000	CUT OUT PRESSURE	PRESSOSTAT	DRUCKWAECHTER	PRESSOSTATO		
178	IC581101091	VALV.TERM.TUBE MOP 30 ORIF.05 068U2791	VALVE THERMOSTATIC	DETENDEUR THERMOSTATIQUE	THERMVENTIL	VALVULA THERMOSTATICA		

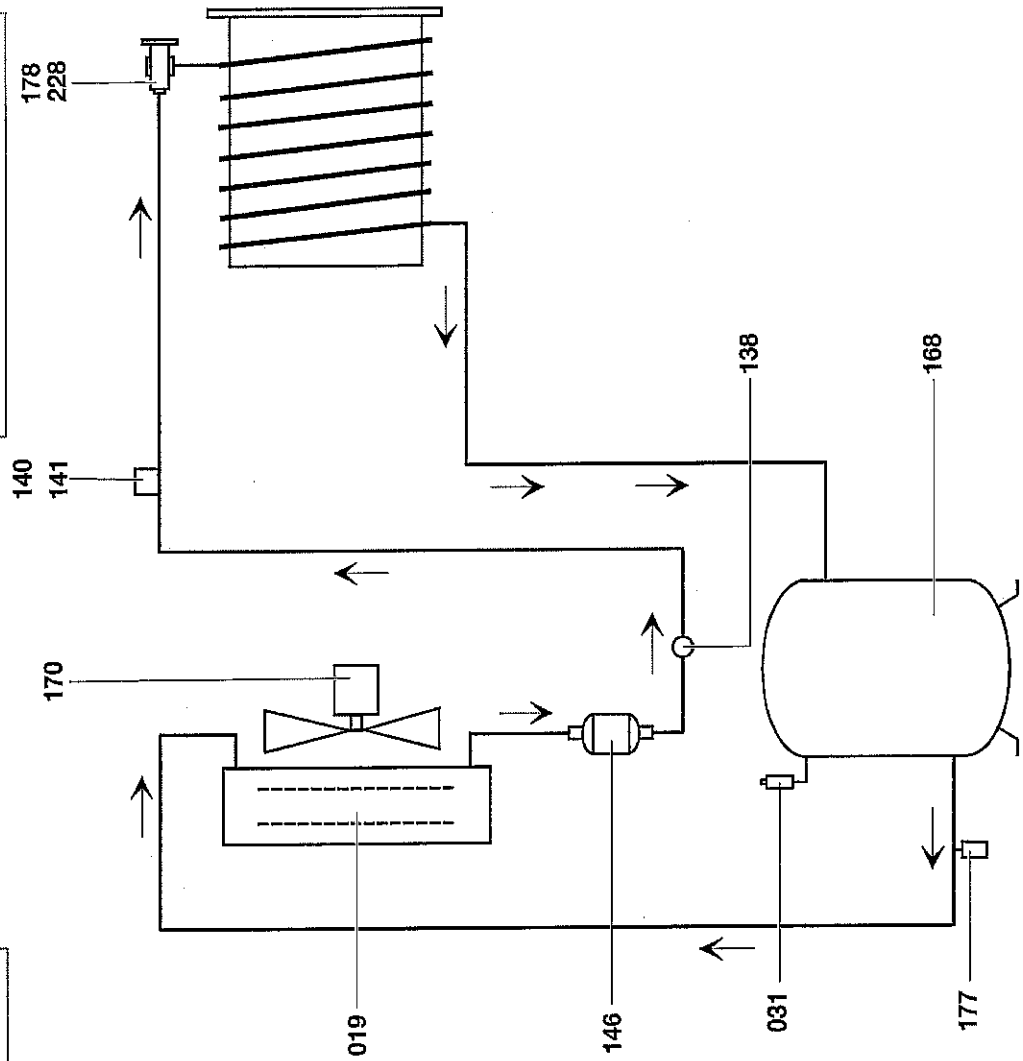
IMPIANTO FRIGORIFERO  
REFRIGERATING SYSTEM  
REFRIGERATEUR  
KÜHLANLAGE  
PLANTA REFRIGERADOR

NUMERO TAVOLA  
TABLE NUMBER  
NUMÉRO DE TABLE  
TAFEL NR.  
NÚMERO DE TABLA

REVISIONE  
REVISION  
VÉRIFIER  
REVISION  
REVISIÓN

01

06



2/2

Pos. Pos. Pos. Pos. Pos.	Codice Code Code Code Código	Descrizione	Description	Description	Beschreibung	Descripción	Note Notes Notes Anmerkungen Notas
228	IC581110031	COBERTURA VALV. TERMOSTATICA TUBE	COVER THERMOSTATIC VALVE	COUVERTURE SOUPAPE THERM.	DECKEL THERMVENTIL	COBERTURA VALVULA TERMOSTATICA	

ACCESSORI A CORREDO  
ACCOMPANYING ACCESSORIES  
ACCESSOIRES D'ACCOMPAGNEMENT  
MITGELIEFERTES ZUBEHÖR  
ACCESORIOS DE ACOMPAÑAMIENTO

NUMERO TAVOLA  
TABLE NUMBER  
NUMÉRO DE TABLE  
TAFEL NR.  
NÚMERO DE TABLA

REVISIONE  
REVISION  
VÉRIFIER  
REVISION  
REVISION

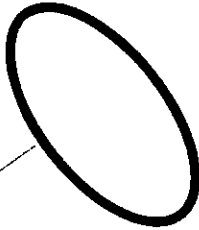
**07**

**01**

28



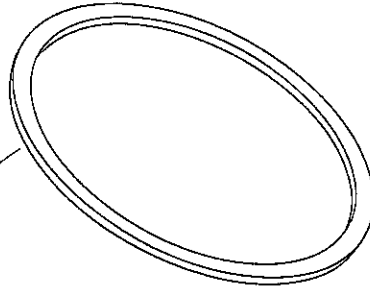
304



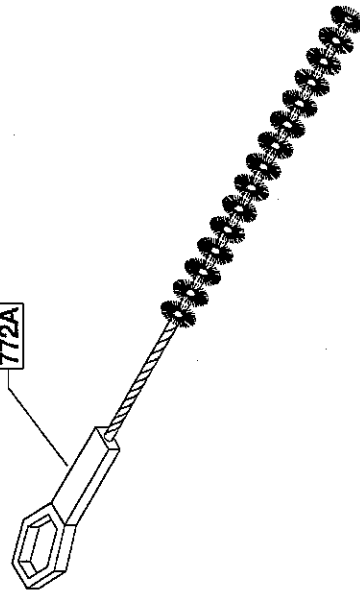
1126



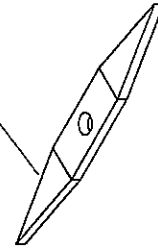
291



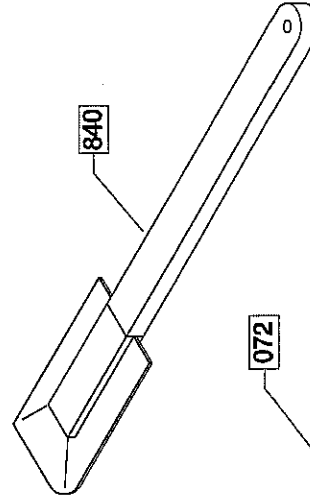
772A



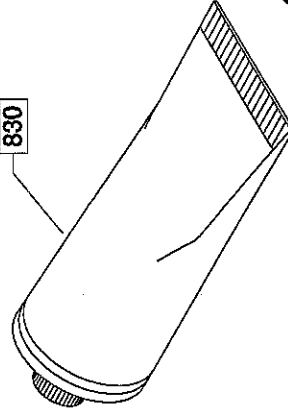
072



840



830



1/1

Pos. Pos. Pos. Pos. Pos.	Codice Code Code Code Código	Descrizione	Description	Description	Description	Beschreibung	Descrizione	Note Notes Notes Anmerkungen Notas
028	IC177120060	PREMISTOPPA AGITATORE HYTREL	BEATER SHAFT SEAL HYTREL	PRESE ETOUPE AGITATEUR / LABO	WELLENDICHTUNG	PRENSAESTOPA AGITADOR		
072	IC193010060	ESTRATTORE OR	EXTRACTOR O-RING	EXTRACTEUR DE JOINTS	O-RING AUSHEBER	EXTRACTOR		
291	IC158200090	GUARNIZIONE POR- TELLO	GASKET DOOR	GARNITURE	DICHTUNG	GUARNICION		
304	IC158200710	GUARNIZIONE PORTELLINO SCARICO GELATO	GASKET DISPENSE DOOR	BAGUE PORT.SORTIE GLACE NM	DICHTUNG	JUNTA PORTILLO SALIDA HELADO		
772A	IC599100115	SCOVOLINO D. 15X350	BRUSH FINE DIA. 15X350	ECOUMILLON D. 15X350	REINIGUNGSBUER- STE D. 15X350	ESCOBILLA D. 15X350		
830	IC743000104	TUBETTO CARPILU- BE BATCH FREE- ZERS g.113	LUBRICANT FOOD GRADE	LUBRIFICANT ALI- MENTAIRE	LEBENSMITTELFETT BATCH FREEZER	BATCH FREEZERS		
840	IC178600160	SPATOLA PULIZIA	SPATULA	SPATULE	SPATEL	PALETA		
1126	IC541000126	OR 2,62 13,95 NB 70 3056	O-RING	JOINT OR	OR-DICHTUNG	JUNTA OR		