

PASTOCHEF 32 RTX

LISTA DI RICAMBI
LIST OF SPARE PARTS
LISTE DES PIECES DE RECHANGE
ERSATZETEIL - LISTE
LISTA DE REPUESTOS

I

Come consultare il MANUALE PARTI DI RICAMBIO:

Il **Manuale Parti di Ricambio** è costituito da **Tavole grafiche** e da **Tablelle**.

Tavole grafiche:

- Le tavole riportano il disegno esploso dei gruppi principali della macchina.
- La suddivisione delle tavole è identificata nella TAV.0.
- Ogni particolare di ricambio è identificato da un **numero di posizione**, i **numeri di posizione posti in un riquadro identificano i particolari di ricambio consigliati**.

Tablelle:

- Le tablelle riportano i **Numeri di Posizione**, la **Descrizione** ed il **Codice** del particolare.
 - Nel caso in cui lo stesso numero di posizione sia riportato più volte, ma associato a codici differenti, è necessario, all'atto dell'ordine, specificare la matricola della macchina in possesso del cliente, al fine di identificare il codice del particolare da fornire.
- Per ordinare uno o più particolari di ricambio identificare sulla TAV.0 la tavola in cui è rappresentato il gruppo macchina in cui è presente il particolare, identificare quindi sulla tavola il particolare ed il relativo numero di posizione, quindi ricercare sulle tablelle il numero di posizione ed il corrispondente codice.*

GB

How o consult the SPARE PARTS MANUAL:

The **Spare Parts Manual** is made up of **Drawing Plates** and **Tables**.

Drawing Plates:

- The plates contain the exploded views of the main units comprising the machine.
- The subdivision of the plates is liste on "TAV.0".
- Each spare parts item is identified by a position number, position numbers found in a box indicate the spare parts items recommended.

Tables:

- The tables list the **Position numbers**, **Descriptions** and the **Codes** for items.
- When the same position number appears more than once, but is also associated with different codes, specify the serial number of the customer's machine when ordering for the purpose of identifying the code for the item to be supplied.

To order one or more spare part items, identify the plate on "TAV.0" representing the machine unit on which the item is located.

Locate the item on the plate and the corresponding position number as well. Then use the position number to locate the corresponding code on the table.

F

Comment consulter le LIVRET DES PIÈCES DÉTACHÉES:

Le livret des Pièces Détachées se compose de **Planches** et de **Tableaux**.

Planches:

- Les planches illustrent la vue éclatée des groupes principaux de la machine.
- La "TAV.0" illustre la subdivision des différentes planches.
- Chaque pièce détachée est identifiée par un numéro de repère; les numéros de repère en encadré identifient les pièces détachées conseillées.

Tableaux:

- Les tableaux indiquent les Numéros de repère, la Désignation des pièces et les Codes des pièces en question.
- Si la même numéro de repère indiqué plusieurs fois mais qu'il est associé à des codes différents, lors de la commande il faut préciser le numéro de série de la machine; cela permettra d'identifier le code de la pièce à fournir.

Pour commander une ou plusieurs pièces détachées, repérer sur la "TAV.0" la planche représentant le groupe dont fait partie le pièce, ensuite identifier la pièce en question sur la planche ainsi que son numéro de repère, puis rechercher sur les tableaux le numéro de repère et le code y relatif.

D

Hinweise für die Konsultation des ERSATZTEILHANDBUCHES

Das Ersatzteilhandbuch besteht aus graphischen **Abbildungen** und **Tabellen**.

Graphische Abbildungen:

- Die Abbildungen umfassen die Detailzeichnung der Hauptaggregate der Maschine
- Die Aufgliederung der Abbildungen ist in "TAV. 0" angegeben.
- Jedes Ersatzteildetail ist mit einer **Positionsnummer** identifiziert; **die eingerahmten Positionsnummern identifizieren die empfohlenen Ersatzteildetails**.

Tabellen:

- In den Tabellen sind die **Positionsnummern**, die **Beschreibung** und der **Code** des Teils aufgelistet.
- Ist dieselbe Positionsnummer mehrmals in Zusammenhang mit anderen Code angegeben, muß bei der Bestellung die Maschinennummer angegeben werden, um den Code des zu liefernden Ersatzteils ausfindig machen zu können.

Um eines oder mehrere Ersatzteile zu bestellen, anhand der "TAV.0" die Abb. feststellen, in der das Maschinenaggregat dargestellt ist, für das das Teil bestimmt ist; anhand dieser Abb. dann das Ersatzteil und die entspr. Positionsnummer identifizieren und schließlich in den Tabellen die Positionsnummer und den entspr. Code suchen.

E

COMO CONSULTAR EL MANUAL DE PIEZAS DE REPUESTO

El Manual Piezas de Repuesto está formado por **Tablas** gráficas y por **Cuadros**

Tablas gráficas

- Las tablas indican el dibujo expuesto individualmente en todos sus particulares (tridimensional) de los grupos principales de la máquina.
- La subdivisión de las tablas está identificada en la "TAV. 0".
- Cada pieza de repuesto se identifica por un **número de posición**, los **números de posición colocados en un recuadro identifican las piezas de repuesto aconsejadas**.

Cuadros

- Los Cuadros indican **los Números de Posición**, la **Descripción** y el **Código** de la pieza.
- En el caso de que el mismo número de posición esté indicado más de una vez, pero asociado a códigos diferentes, es necesario, en el momento del pedido, especificar la matrícula de la máquina que posee el cliente, con el fin de identificar el código de la pieza que hay que suministrar.

Al hacer el pedido de una o más piezas de repuesto, identificar en la "TAV. 0" la tabla en la que está representado el grupo máquina en donde se halla la pieza, por consiguiente identificar en la tabla la pieza y el relativo número de posición, después buscar en los cuadros el número de posición y el correspondiente código.

PASTOCHEF 32 RTX

Pos.	Cod.	Descrizione	Description	Description	Bezeichnung	Descripcion
011	582100113	TERMOSTATO IMIT TR2 541451 TARAT.140°C	THERMOSTAT	THERMOSTAT	THERMOSTAT	TERMOSTATO
018	581800118	VALVOLA W 3/8"DANFOSS WVO10 003N6213	WATER VALVE	SOUPAPE A EAU	WASSERVENTIL	VALVULA AGUA
019	131165130	CONDENSATORE ARIA ECO D56305	AIR CONDENSER	CONDENSATEUR A AIR	LUFT KONDENSATOR	CONDENSADOR AIRE
021	142060320	AGITATORE	BEATER	AGITATEUR	RUEHRWERK	AGITADOR
041	141120770	PALETTA ASPORTABILE	BLADE	AUBE	SXCHAUFEL	PALETA
049	171100410	BOTTONE ARRESTO MENSOLA	CUP HOLDER STUD	GOUJON BLOCAGE CONSOLE	KNOPF CONSOLE	BOTON PARA PARADA REPISA
049A	171102250	BOTTONE ARRESTO MENSOLA	CUP HOLDER STUD	GOUJON BLOCAGE CONSOLE	KNOPF CONSOLE	BOTON PARA PARADA REPISA
050	102132330	MENSOLA	SHELF	CONSOLE	AUFLAGE	REPISA FRONTAL
072	193010040	ESTRATTORE OR	O-RING EXTRACTOR	EXTRACTEUR DE JOINTS	O-RING AUSHEBER	EXTRACTOR
090	593000126	TAPPETINO PVC "TRIX GOMMA" D.30,5	SHELF RUBBER MAT	TAPIS DE CONSOLE	AUFLAGEMATTE	ALFOMBRILLA REPISA
138	581500117	SPIA LIQUIDO SGN 10S M/F 014-0274	SIGHT GLASS	VOYANT LIQUIDE	SCHAUGLAS	VENTANA LIQUIDO
139	173125110	ROS.PIANA 24 62 3 GOMMA	WASHER	RONDELLE	SCHEIBE	ARANDELA
139A	173110710	ROS.PIANA 9 38 5 4,8	WASHER	RONDELLE	SCHEIBE	ARANDELA
139B	513800010	ROS.PIANA 10 23 1,5 GOMMA	WASER	RONDELLE	SCHEIBE	ARANDELA
140	581200820	CORPO VALVOLA SOLENOIDE EVR 3	SOLENOID VALVE BODY	CORPS ELECTROVANNE	KOERPER MAGNETVENTIL	CUERPO ELECTROVALVULA
140A	581200821	CORPO VALVOLA SOLENOIDE EVR 6	SOLENOID VALVE BODY	CORPS ELECTROVANNE	KOERPER MAGNETVENTIL	CUERPO ELECTROVALVULA
141	581201042	BOBINA SOLENOIDE DANFOSS 24V-50/60HZ	COIL	BOBINE	SPULE	BOBINA
146	581400107	FILTRO DN 163S 023U4156	FILTER DRYER	FILTRE	FILTER	FILTRO
147J	584200122	CONDENSATORE W HPCR 1164 TR	WATER CONDENSER	CONDENSATEUR EAU	WASSERCONDENSATOR	CONDENSADOR AGUA
149	158155650	DISTANZIALE ALBERO TRASMISSIONE	SPACER	ENTRETOISE	DISTANZSTUECK	DISTANCIADOR



PASTOCHEF 32 RTX

Pos.	Cod.	Descrizione	Description	Description	Bezeichnung	Descripcion
159	155101030	ALBERO TRASMISSIONE MOTO	DRIVE SHAFT	ARBRE DE TRANSMISSION	ANTRIEBSWELLE	ARBOL DE TRANSMISION
161	157108460	BOCCOLA SUPPORTO ALBERO	BUSHING	COQUILLE	BUCHSE	CASQUILLO
161A	157130070	BOCCOLA SUPPORTO	BUSHING	COQUILLE	BUCHSE	CASQUILLO
161B	157135460	BOCCOLA PASSATUBO	BUSHING	COQUILLE	BUCHSE	CASQUILLO
163	164100570	SUPPORTO ALBERO MOTORE	AGITATOR SHAFT HOUSING	GUIDE ARBRE	WELLENFUERUNGSMANTEL	GUIA ARBOL
168	561103513	C.DORIN K180S-7 POE 400230/50/3	COMPRESSOR	COMPRESSEUR	KOMPRESSOR	COMPRESOR
170	551090350	M.VENT.EBM A4E400AP02 230/5060/1	FAN MOTOR	MOTEUR VENTILATEUR	VENTILATOR MOTOR	MOTOR VENTILADOR
171	574100328	TRASF.SIC.100VA 0-24/8,5-0-8,5/0-12	TRANSFORMER	TRANSFORMATEUR	TRANSFORMATOR	TRANSFORMADOR
173A	571100228	CONTATTORE A12-30-10 24V 50/60HZ	CONTACTOR	CONTACTEUR	KONTAKTOR SCHUTZ	CONTACTOR
177	583100128	PRESSOST.DANFOSS CC80W 20/15	PRESSURE SWITCH	PRESSOSTAT	DRUCKWAECHTER	PRESOSTATO
178	581101053	VALVOLA TERM.TEN 2 MOP 55	THERMOSTATIC VALVE	DETENDEUR THERMOSTATIQUE	THERMVENTIL	VALVULA TERMOSTATICA
180	571200545	RELE FINDER 40.31 24V AC	RELAY	RELAIS	RELAIS	RELE'
180A	571200548	RELE FINDER 40.52 24V AC	RELAY	RELAIS	RELAIS	RELE'
186	192112630	DECALC.FRONTALE PASTOCHEF 32 RTX	FRONT PANEL DECAL	DECALCOMANIE FRONTALE	ABZIEHBILD	CALCOMANIA
228	177130060	COPERTURA VALVOLA TERMOSTATICA	THERMOSTATIC VALVE COVER	COUVERTURE SOUPAPE THERM.	DECKEL THERMVENTIL	COBERTURA VALVULA TERMOST
231	158300110	FLANGIA ISOLAMENTO	FLANGE	BRIDE	FLANSCH	BRIDA
231A	158275110	FLANGIA ATTACCO RIDUTTORE	FLANGE	BRIDE	FLANSCH	BRIDA
235	158262280	PROTEZIONE RUBINETTO	GUARD	PROTECTION	SCHUTZABDECKUNG	PROTECCION
240	591000213	RUOTA GIREV.D.100 NYLON BIANCO	PIVOTING WHEEL	ROUE	SCHWENKBARES RAD	RUEDA
241	591000113	RUOTA FISSA D.100 NYLON BIANCO	FIXED WHEEL	ROUE	FIXES RAD	RUEDA
250	102144710	COPERCHIO VASCA TRASPARENTE	TANK COVER	COUVERCLE CUVE	BEHAELTERDECKEL	TAPA TANQUE

PASTOCHEF 32 RTX

Pos.	Cod.	Descrizione	Description	Description	Bezeichnung	Descripción
253	102127670	CERNIERA FISSA DX	HINGE	CHARNIERE	SCHARNIER	BISAGRA
253A	102127680	CERNIERA FISSA SX	HINGE	CHARNIERE	SCHARNIER	BISAGRA
255	511528510	VITE TCCI M 5x10 DIN85 A2	SCREW	VIS	SCHRAUBE	TORNILLO
287	588150409	PORTAGOMMA L PLAST.3/4FxD.16	SPIGOT HOSE CONNECTOR	RACCORD POUR TUYAUX	ROHRTRAEGER	PORTAGOMA
299	102167320	SGOCCIOLIO	DRIP TRAY	EGOUTTOIR	TROPFBLECH	GOTEO
329	158130530	ANELLO TENUTA SPECIALE	O-RING	BAGUE DE RETENUE	SPEZ. DICHTUNGSRING	ANILLO RETEN
351	589100246	DOCCIA ANTEA BIANCA ART.D0100/B	WATER DISPENSER	DISTRIBUTEUR D'EAU	ENDSTUECK WASSERZUFUHR	DESPENSADOR DE AGUA
352	549000545	GUARNIZIONE PER PORTAGOMMA BD 3/4"	SEAL	GARNITURE	DICHTUNG	GUARNICION
352A	158200260	GUARNIZIONE	SEAL	GARNITURE	DICHTUNG	GUARNICION
352B	549000112	GUARNIZIONE 12x18x1,5	SEAL	GARNITURE	DICHTUNG	GUARNICION
370	102144720	COPERCHIETTO	COVER	COUVERCLE	DECKEL	TAPADERITA
370A	102154320	COPERCHIO AGITATORE	COVER	COUVERCLE	DECKEL	TAPADERITA
375	161165060	MANICOTTO RIDUZIONE	COUPLING	MANCHON	MUFFE	MANGUITO
424A	589110031	TUBO DOCCIA MONOF.MF3/8	PIPE	TUBE	SCHLAUCH	TUBO
425	581300301	ELETTROV. ELBI ART.329029 24V	WATER SOLENOID VALVE	ELECTROVANNE A EAU	MAGNETVENTIL	ELECTROVALVULA AGUA
425	581300307	ELETTROV. ELBI ART.33230001 3/8"GAS 24V	WATER SOLENOID VALVE	ELECTROVANNE A EAU	MAGNETVENTIL	ELECTROVALVULA AGUA
430B	141115210	ALETTA INTERMEDIA	BEATER MIDDLE BLADE	AILETTE AGITATEUR CENTRAL	MITTLERER RUEHRWERK SCHAB	ALETA INTERMEDIA
430B	141115920	ALETTA INTERMEDIA	BEATER MIDDLE BLADE	AILETTE AGITATEUR CENTRAL	MITTLERER RUEHRWERK SCHAB	ALETA INTERMEDIA
430C	141115220	ALETTA INFERIORE	BEATER LOWER BLADE	AILETTE AGITATEUR INFERIEURE	UNTERER RUERWERK SCHABER	ALETA INFERIOR
430C	141115910	ALETTA INFERIORE	BEATER LOWER BLADE	AILETTE AGITATEUR INFERIEURE	UNTERER RUERWERK SCHABER	ALETA INFERIOR
433A	178100080	MOLLA C I 1,3 15 40 3,17	SPRING	RESSORT	FEDER	RESORTE
450	173105140	POMELLO RUBINETTO	FAUCET KNOB	POMMEAU ROBINET	HAHNGRIFF	BOTON DE GRIFO
459J	177100270	VALVOLA CHIUSURA	CLOSING TAP VALVE	SOUPAPE FERMETURE ROBINET	HAHN ABSPERRVENTIL	VALVULA DE CIERRE DE GRIF

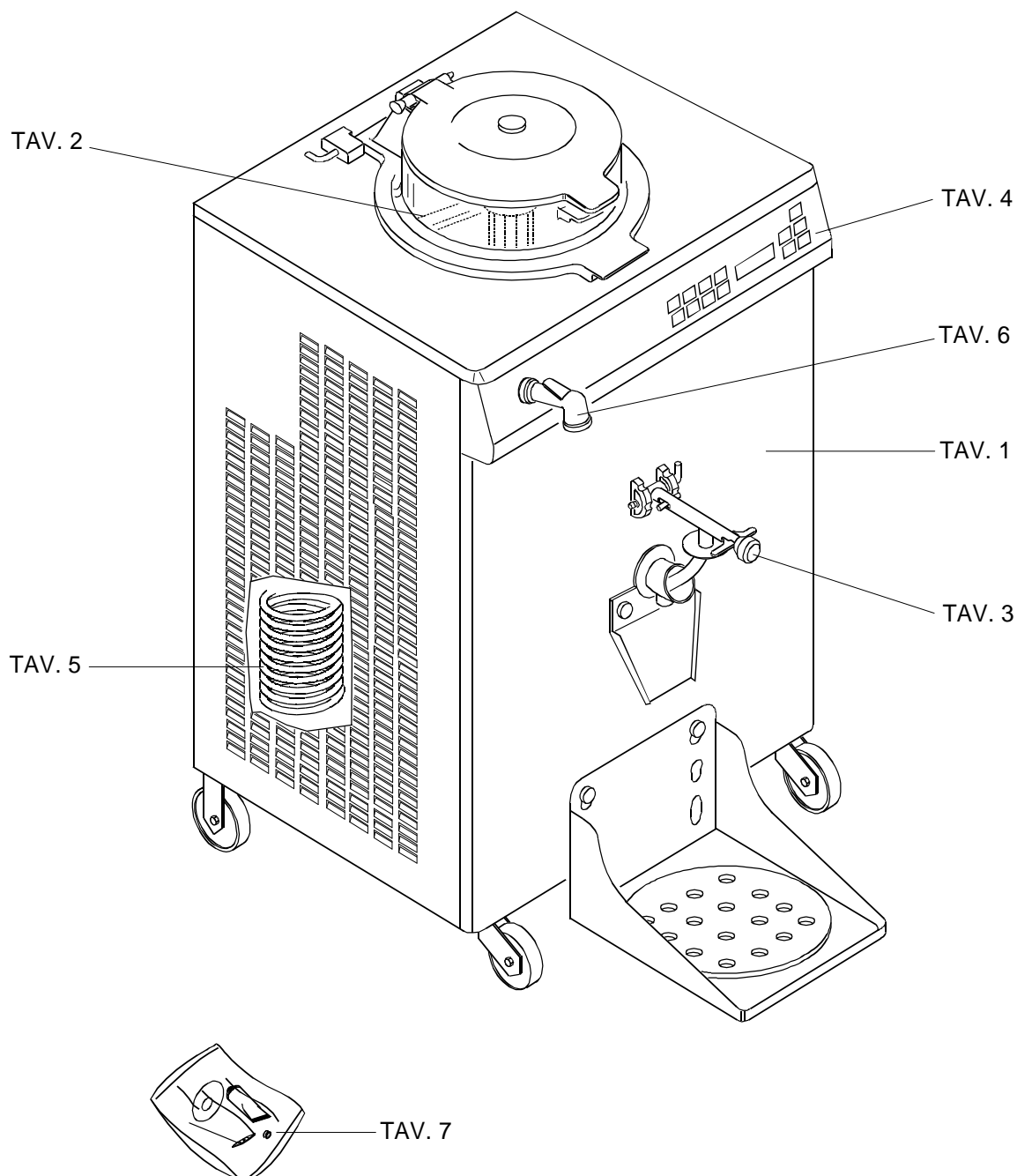
**PASTOCHEF 32 RTX**

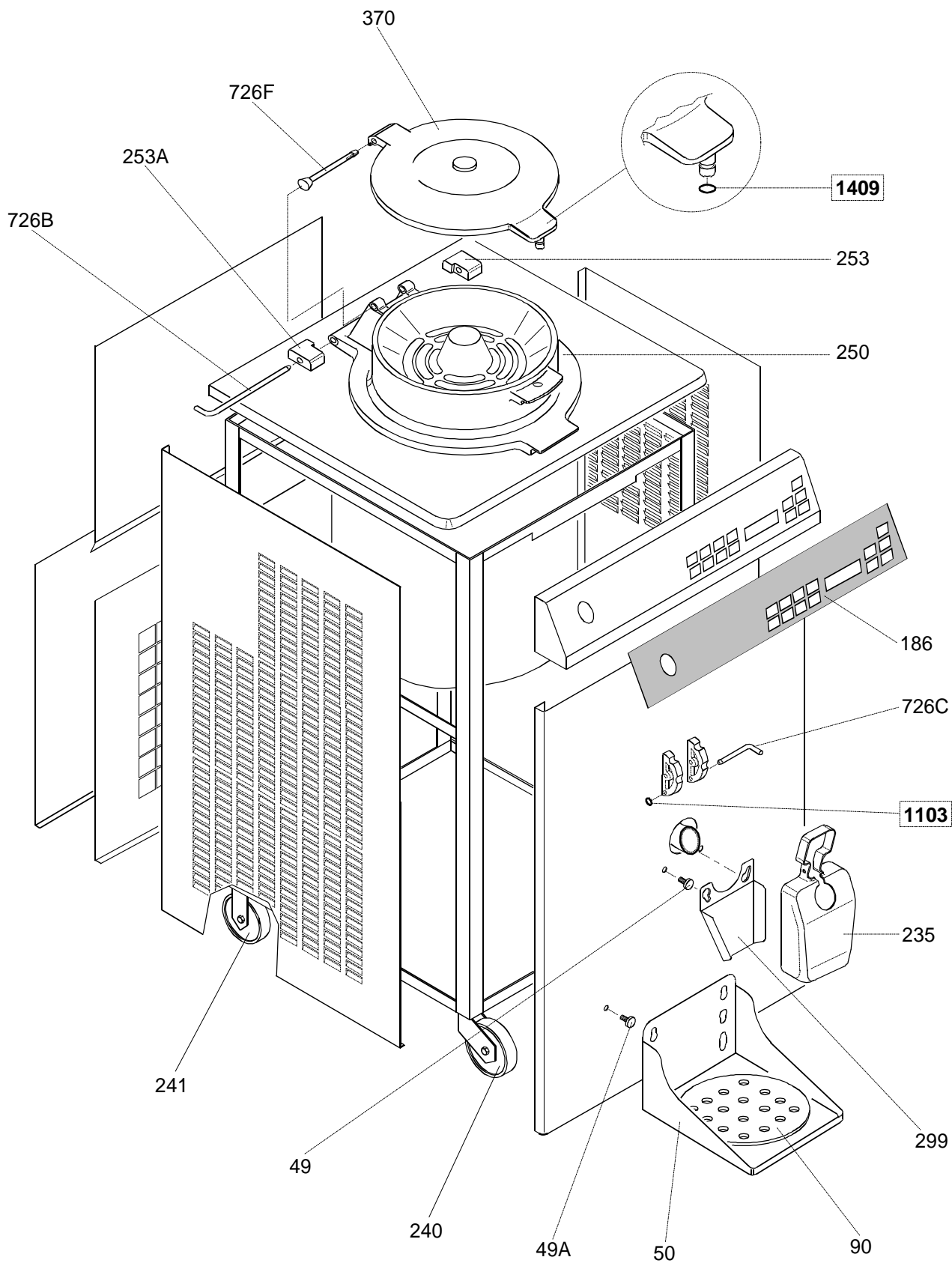
Pos.	Cod.	Descrizione	Description	Description	Bezeichnung	Descripción
500	558420030	RIDUTTORE TR24/S PAM R.1:20	GEAR BOX	REDUCTEUR	GETRIEBE	REDUCTOR
529J	171160220	TIRANTE	TIE ROD	TIRANT	SPANNSTANGE	TIRANTE
537A	581110613	ORIFICIO N° 03 068-2079	ORIFICE	ORIFICE	EINSPRITZDUESE	ORIFICIO
575	573800617	PULSANT.MOD.PSM PSC LCD R&D L=1500	PUSH-BUTTON PANEL	CLAVIER	TASTATUR	CAJA DE PULSADORES
600	558420811	MR.MTR 24/S 1:20 220380/50/3	REDUCTION GEAR BOX	MOTO-REDUCTEUR	MOTORGETRIEBE	MOTORREDUCTOR
601	573800138	SCHEDA 7 RELE' C/BEEP MOPRO R&D	ELECTRONIC BOARD	CARTE ELECTRONIQUE	ELEKTRONISCHE KARTE	TARJETA ELECTRONICA
605	573700194	CENTRAL.MOPRO PTC (130°) NTC R&D	ELECTRONIC BOARD	CENTRALE ELECTRONIQUE	ELEKTRONISCHE STEUERKASTE	CENTRALITA ELECTRONICA
607	572910101	SONDA TS TIPO P09251 C.SILIC.	PROBE	SONDE	FUEHLER	SONDA
708A	576200288	FUSIBILE OMEGA SF 5x20 F 5A 250V	FUSE	FUSIBLE	SICHERUNG	FUSIBLE
708J	576200293	FUSIBILE OMEGA ST 5x20 T 1,25A 250V	FUSE	FUSIBLE	SICHERUNG	FUSIBLE
726	155161550	PERNO ALETTE	PIN	PIVOT	STIFT	PERNO
726A	155163150	PERNO AGITATORE	PIN	PIVOT	STIFT	PERNO
726B	155163180	PERNO CERNIERA	PIN	PIVOT	STIFT	PERNO
726C	155163170	PERNO VALVOLA CHIUSURA	PIN	PIVOT	STIFT	PERNO
726D	155160070	PERNO DI BLOCCAGGIO	PIN	PIVOT	STIFT	PERNO
726E	155163160	PERNO DI BLOCCAGGIO	PIN	PIVOT	STIFT	PERNO
726F	155155050	PERNO CERNIERA	PIN	PIVOT	STIFT	PERNO
772C	599100140	SCOVOLINO D. 40x400	FINE BRUSH	ECOUVILLON	REINIGUNGSBUERSTE	CEPILLO
830	743000111	TUBETTO GELILUBE 3540180	FOOD GRADE LUBRICANT	TUBE DE VASELINE	GELILUBE TUBE	TUBO GELILUBE
840	178600160	SPATOLA PULIZIA	SPATULA	SPATULE	SPATEL	PALETA
912	552120710	M.CARP.M80A4/6 B14 230400/50/3	MOTOR FOR GEAR BOX	MOTEUR POUR REDUCTEUR	MOTOR FUER MOTORGETRIEBE	MOTOR MOTORREDUCTOR
921	572910140	SONDA DRY REED N.O. 29	SAFETY SWITCH	SONDE DRY REED	REEDFUEHLER	SONDA DRY REED
990	573810144	FLASH EPROM VER.PASTCH00.BIN	EPROM	EPROM	EPROM	EPROM
1103	541000103	OR 1,78 4,48 NB 70 2018	O-RING	JOINT OR	OR-DICHTUNG	JUNTA OR
1202	541000202	OR 3,53 91,67 FP 75 4362	O-RING	JOINT OR	OR-DICHTUNG	JUNTA OR

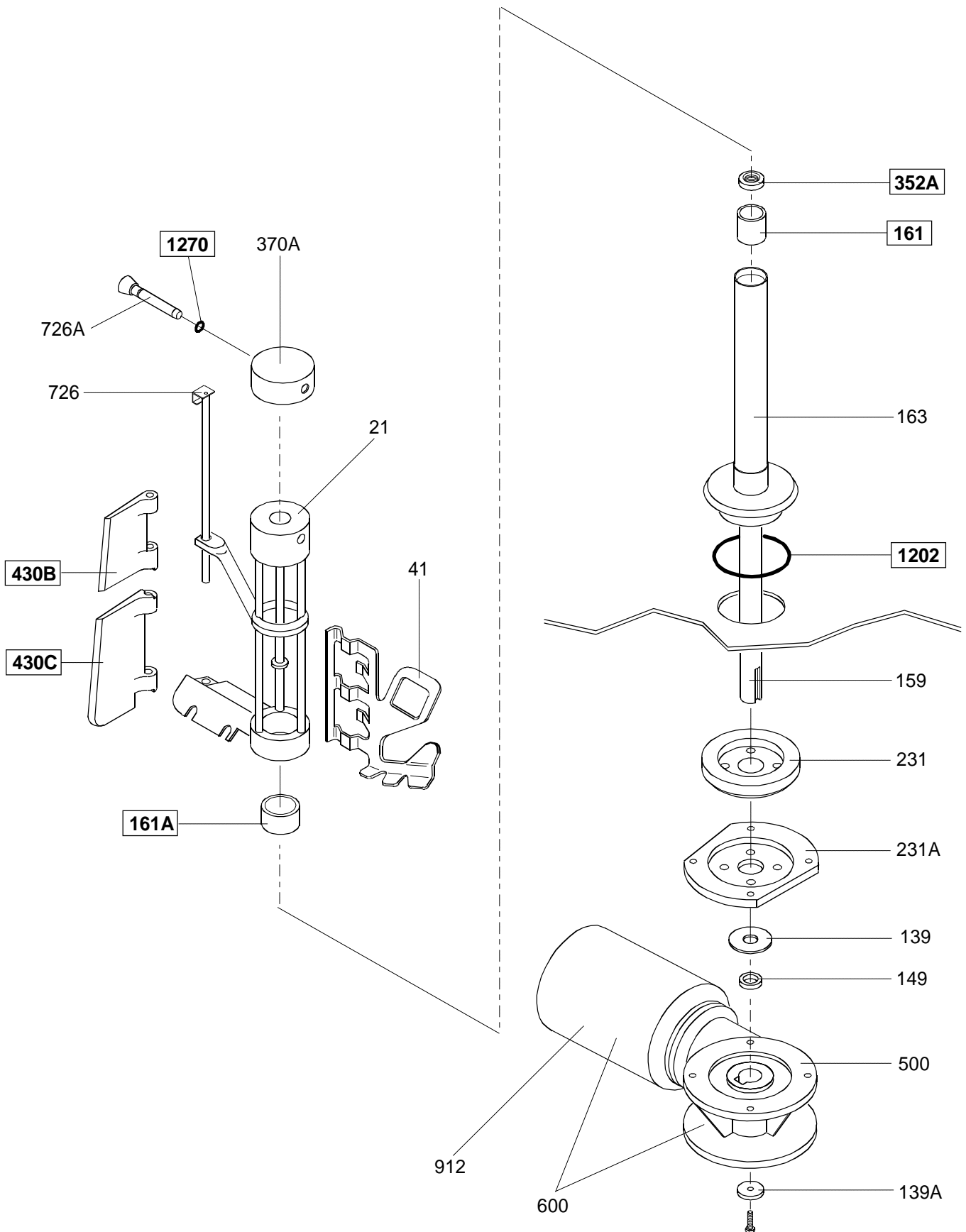


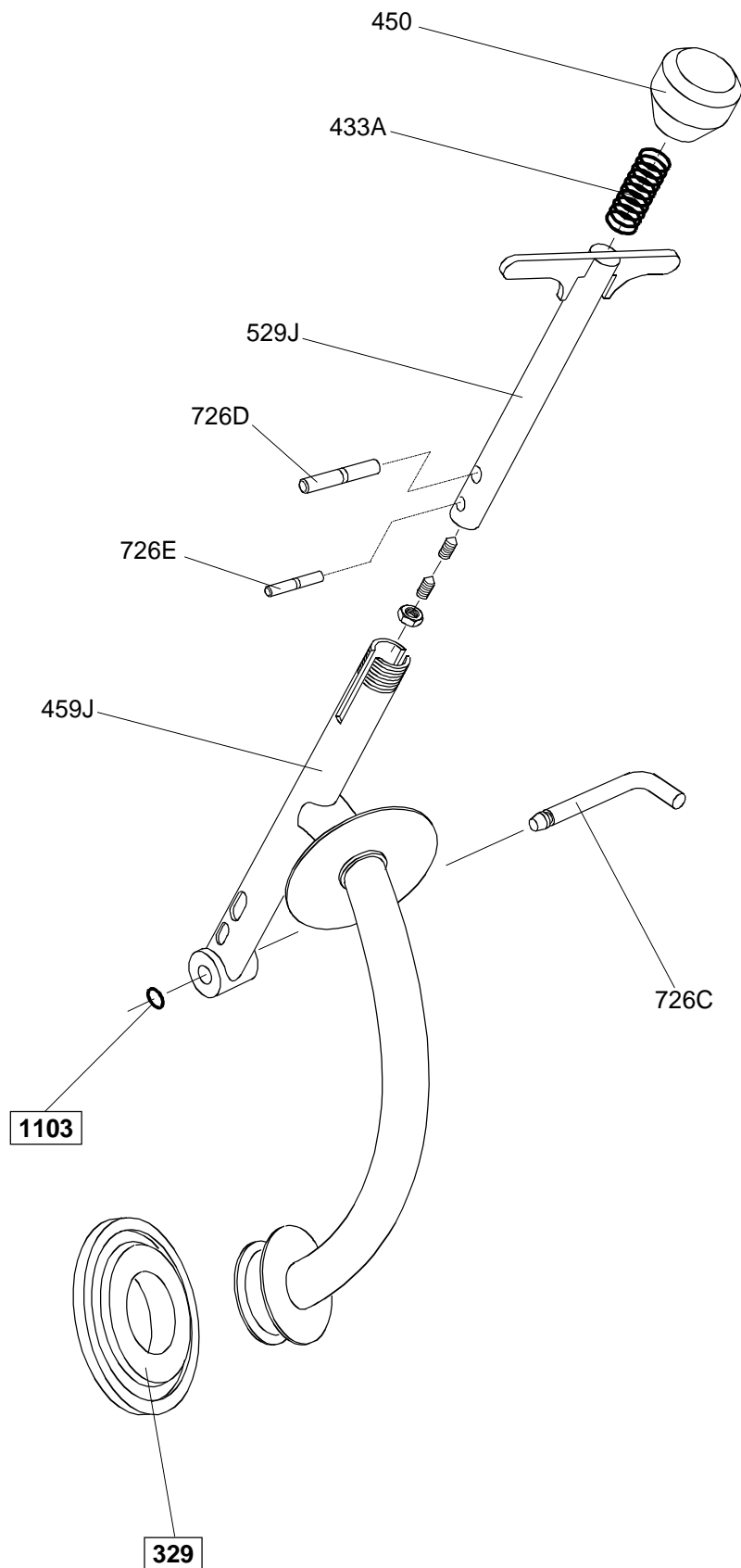
PASTOCHEF 32 RTX

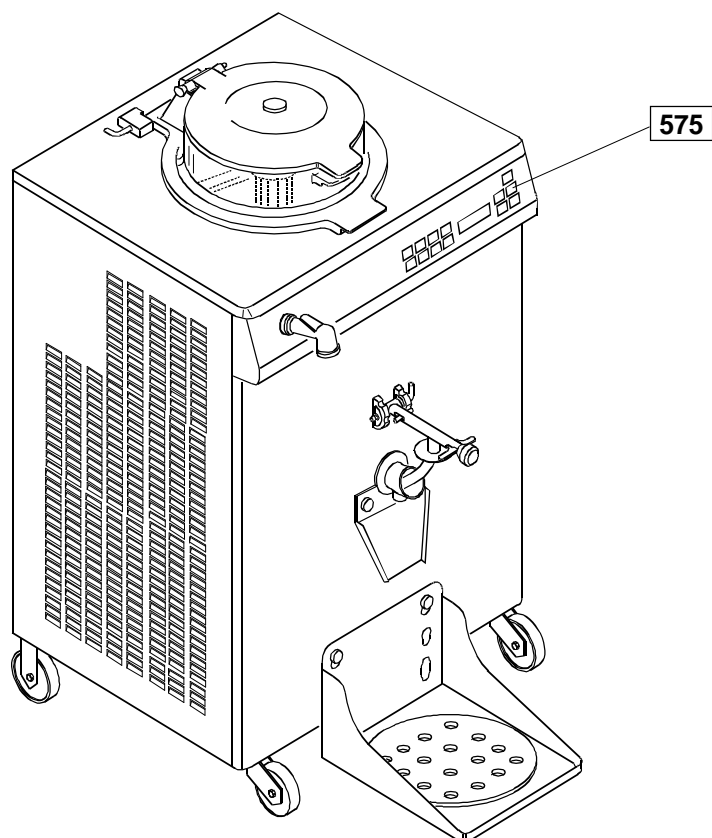
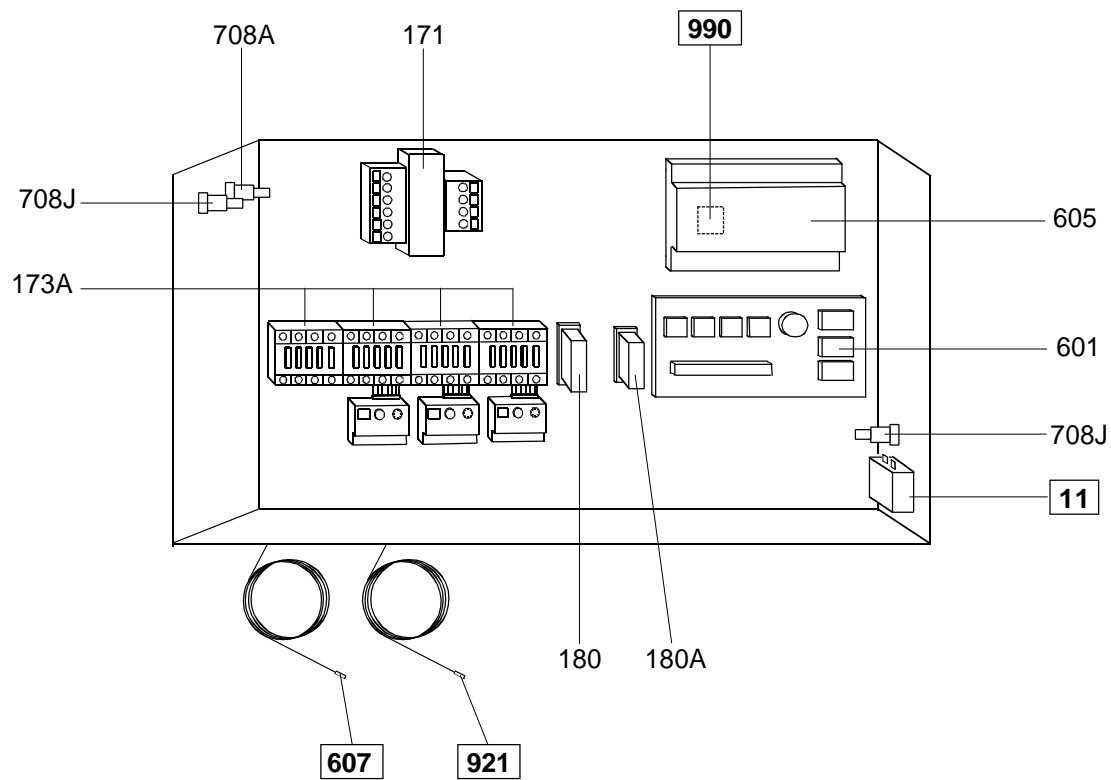
Pos.	Cod.	Descrizione	Description	Description	Bezeichnung	Descripcìon
1225	541000225	OR 3,53 32,93 NB 70 4131	O-RING	JOINT OR	OR-DICHTUNG	JUNTA OR
1270	541000270	OR 1,78 8,73 VA 75 108	O-RING	JOINT OR	OR-DICHTUNG	JUNTA OR
1409	541000409	OR 2 4,50 NB 70 ARGO	O-RING	JOINT OR	OR-DICHTUNG	JUNTA OR



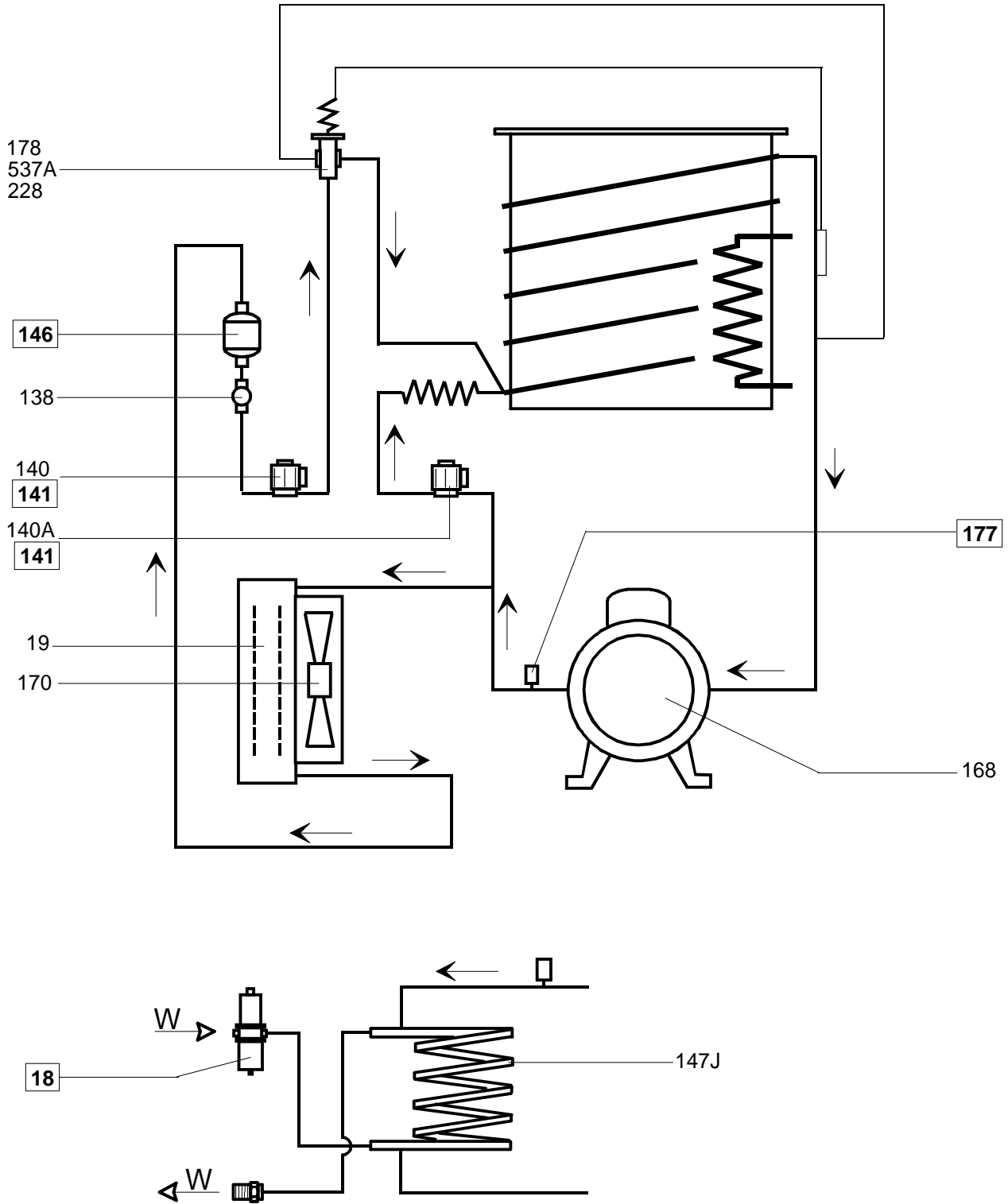


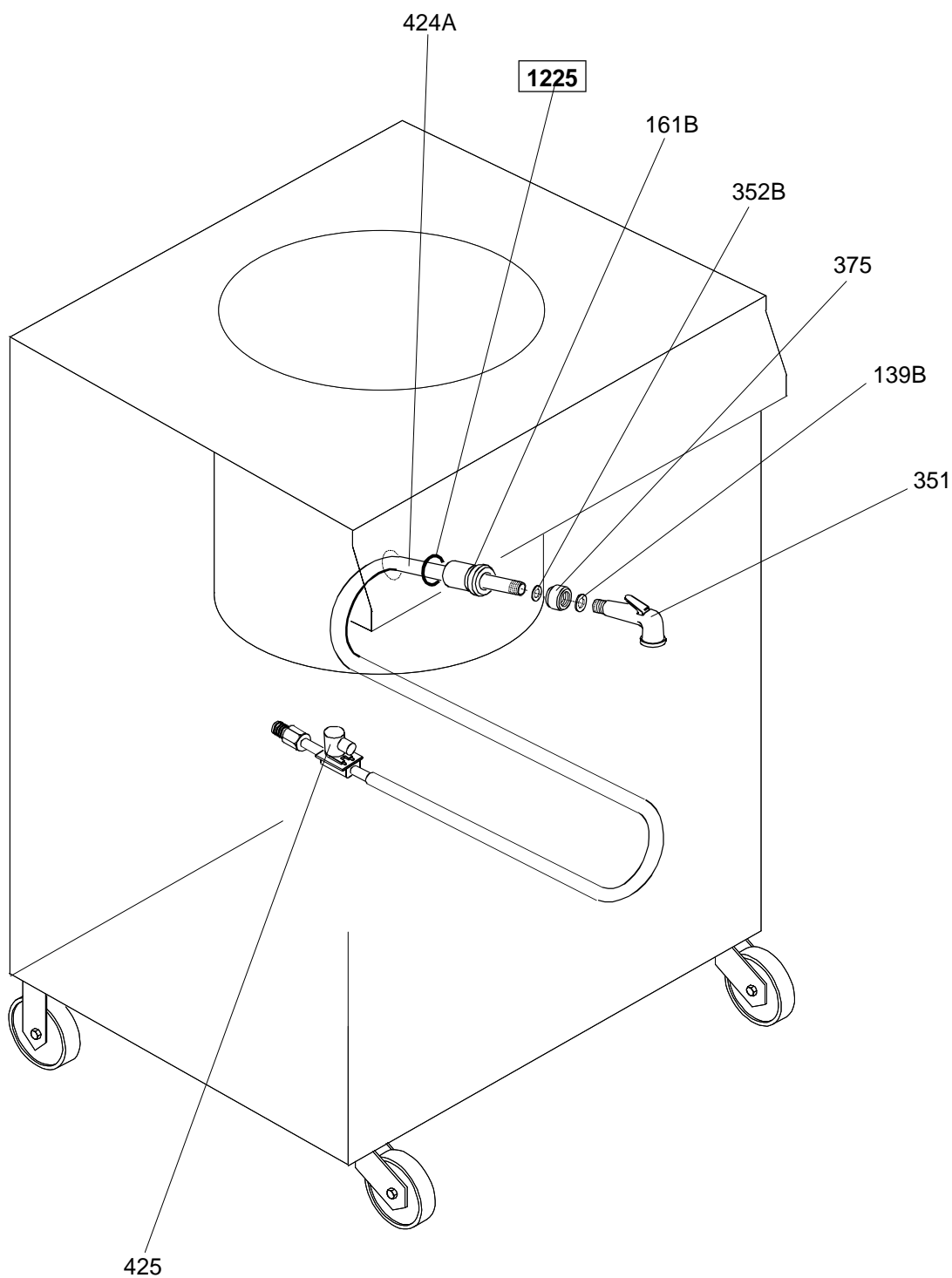


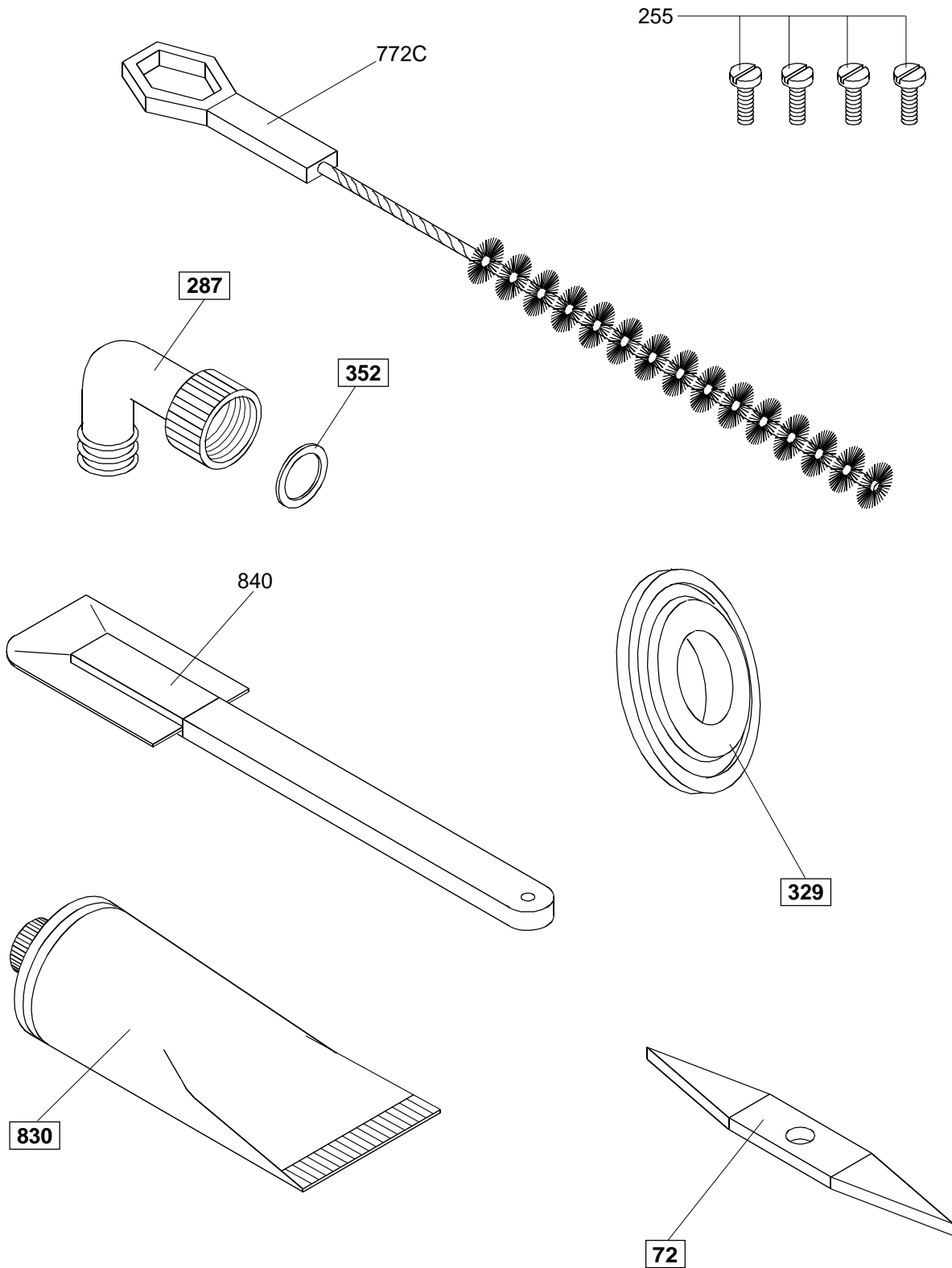




PASTOCHEF IMPIANTO FRIGORIFERO









CARPIGIANI - ALI GROUP S.p.A.
Via Emilia, 45
40011 Anzola Emilia (Bologna) - Italy
Tel. (051) 6505111
Fax (051) 732178

Carpigiani si riserva il diritto di effettuare modifiche e/o revisioni del presente documento senza obbligo di preavviso.
Carpigiani reserves the right to make change and/or revisions of this document without being bound to previously notify it.
Carpigiani se réserve le droit d'apporter toutes modification et mises à jour jugées nécessaires et ce, à tout moment et sans obligation de préavis.
Carpigiani behält sich das Recht vor, jederzeit Änderungen ohne Voranzeige vorzunehmen.
Carpigiani se reserva el derecho de efectuar modificaciones y actualizaciones todas la veces que lo considere necesario sin la obligación de peraviso.