

PASTOMASTER 60 RTX

LISTA DI RICAMBI
LIST OF SPARE PARTS
LISTE DES PIECES DE RECHANGE
ERSATZETEIL - LISTE
LISTA DE REPUESTOS

I

Come consultare il MANUALE PARTI DI RICAMBIO:

Il **Manuale Parti di Ricambio** è costituito da **Tavole grafiche** e da **Tablelle**.

Tavole grafiche:

- Le tavole riportano il disegno esploso dei gruppi principali della macchina.
- La suddivisione delle tavole è identificata nella TAV.0.
- Ogni particolare di ricambio è identificato da un **numero di posizione**, i **numeri di posizione posti in un riquadro identificano i particolari di ricambio consigliati**.

Tablelle:

- Le tablelle riportano i **Numeri di Posizione**, la **Descrizione** ed il **Codice** del particolare.
 - Nel caso in cui lo stesso numero di posizione sia riportato più volte, ma associato a codici differenti, è necessario, all'atto dell'ordine, specificare la matricola della macchina in possesso del cliente, al fine di identificare il codice del particolare da fornire.
- Per ordinare uno o più particolari di ricambio identificare sulla TAV.0 la tavola in cui è rappresentato il gruppo macchina in cui è presente il particolare, identificare quindi sulla tavola il particolare ed il relativo numero di posizione, quindi ricercare sulle tablelle il numero di posizione ed il corrispondente codice.*

GB

How o consult the SPARE PARTS MANUAL:

The **Spare Parts Manual** is made up of **Drawing Plates** and **Tables**.

Drawing Plates:

- The plates contain the exploded views of the main units comprising the machine.
- The subdivision of the plates is liste on "TAV.0".
- Each spare parts item is identified by a position number, position numbers found in a box indicate the spare parts items recommended.

Tables:

- The tables list the **Position numbers**, **Descriptions** and the **Codes** for items.
- When the same position number appears more than once, but is also associated with different codes, specify the serial number of the customer's machine when ordering for the purpose of identifying the code for the item to be supplied.

To order one or more spare part items, identify the plate on "TAV.0" representing the machine unit on which the item is located.

Locate the item on the plate and the corresponding position number as well. Then use the position number to locate the corresponding code on the table.

F

Comment consulter le LIVRET DES PIÈCES DÉTACHÉES:

Le livret des Pièces Détachées se compose de **Planches** et de **Tableaux**.

Planches:

- Les planches illustrent la vue éclatée des groupes principaux de la machine.
- La "TAV.0" illustre la subdivision des différentes planches.
- Chaque pièce détachée est identifiée par un numéro de repère; les numéros de repère en encadré identifient les pièces détachées conseillées.

Tableaux:

- Les tableaux indiquent les Numéros de repère, la Désignation des pièces et les Codes des pièces en question.
- Si la même numéro de repère indiqué plusieurs fois mais qu'il est associé à des codes différents, lors de la commande il faut préciser le numéro de série de la machine; cela permettra d'identifier le code de la pièce à fournir.

Pour commander une ou plusieurs pièces détachées, repérer sur la "TAV.0" la planche représentant le groupe dont fait partie la pièce, ensuite identifier la pièce en question sur la planche ainsi que son numéro de repère, puis rechercher sur les tableaux le numéro de repère et le code y relatif.

D

Hinweise für die Konsultation des ERSATZTEILHANDBUCHES

Das Ersatzteilhandbuch besteht aus graphischen **Abbildungen** und **Tabellen**.

Graphische Abbildungen:

- Die Abbildungen umfassen die Detailzeichnung der Hauptaggregate der Maschine
- Die Aufgliederung der Abbildungen ist in "TAV. 0" angegeben.
- Jedes Ersatzteildetail ist mit einer **Positionsnummer** identifiziert; **die eingerahmten Positionsnummern identifizieren die empfohlenen Ersatzteildetails**.

Tabellen:

- In den Tabellen sind die **Positionsnummern**, die **Beschreibung** und der **Code** des Teils aufgelistet.
- Ist dieselbe Positionsnummer mehrmals in Zusammenhang mit anderen Code angegeben, muß bei der Bestellung die Maschinennummer angegeben werden, um den Code des zu liefernden Ersatzteils ausfindig machen zu können.

Um eines oder mehrere Ersatzteile zu bestellen, anhand der "TAV.0" die Abb. feststellen, in der das Maschinenaggregat dargestellt ist, für das das Teil bestimmt ist; anhand dieser Abb. dann das Ersatzteil und die entspr. Positionsnummer identifizieren und schließlich in den Tabellen die Positionsnummer und den entspr. Code suchen.

E

COMO CONSULTAR EL MANUAL DE PIEZAS DE REPUESTO

El Manual Piezas de Repuesto está formado por **Tablas** gráficas y por **Cuadros**

Tablas gráficas

- Las tablas indican el dibujo expuesto individualmente en todos sus particulares (tridimensional) de los grupos principales de la máquina.
- La subdivisión de las tablas está identificada en la "TAV. 0".
- Cada pieza de repuesto se identifica por un **número de posición**, los **números de posición colocados en un recuadro identifican las piezas de repuesto aconsejadas**.

Cuadros

- Los Cuadros indican **los Números de Posición**, la **Descripción** y el **Código** de la pieza.
- En el caso de que el mismo número de posición esté indicado más de una vez, pero asociado a códigos diferentes, es necesario, en el momento del pedido, especificar la matricula de la máquina que posee el cliente, con el fin de identificar el código de la pieza que hay que suministrar.

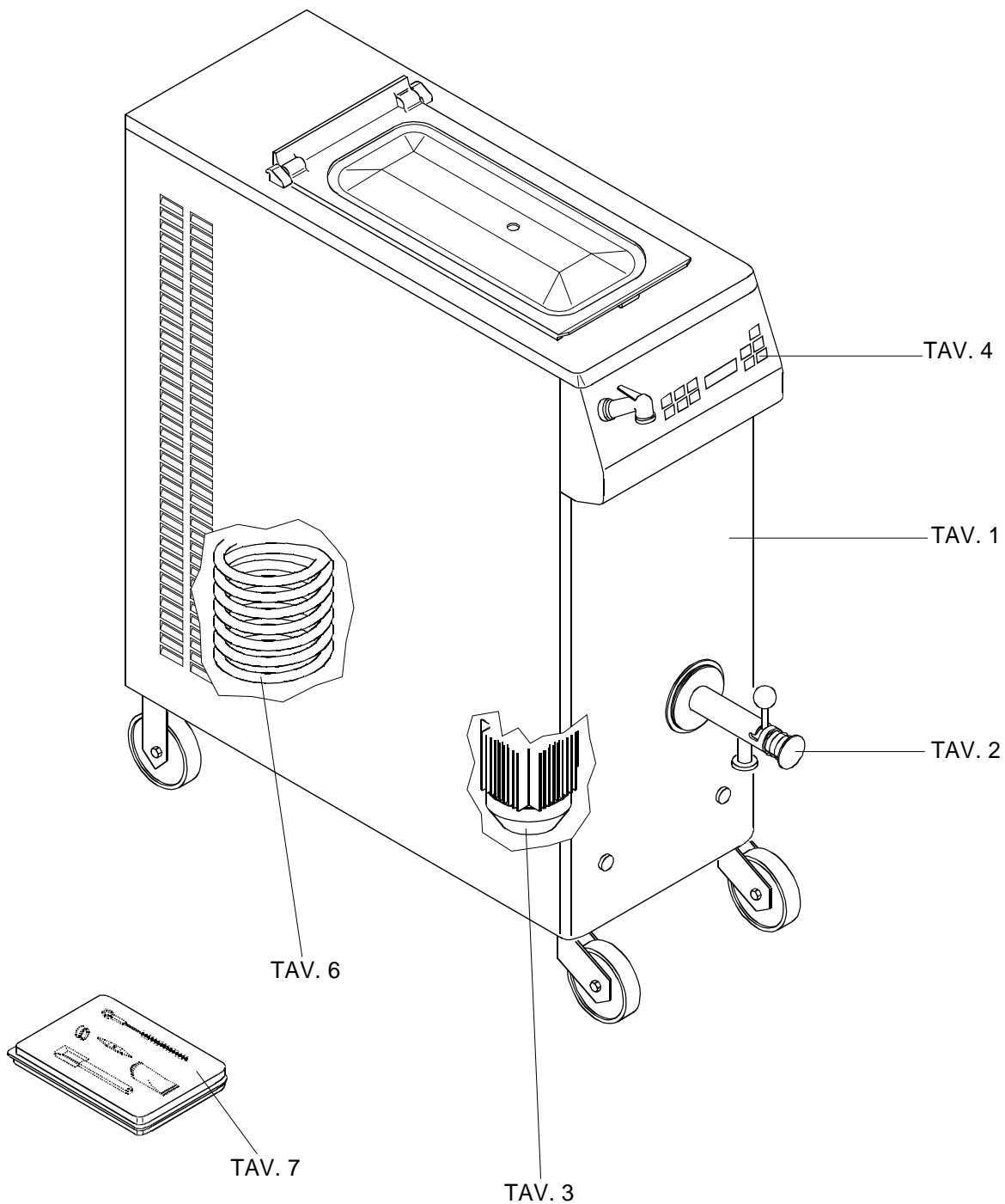
Al hacer el pedido de una o más piezas de repuesto, identificar en la "TAV. 0" la tabla en la que está representado el grupo máquina en donde se halla la pieza, por consiguiente identificar en la tabla la pieza y el relativo número de posición, después buscar en los cuadros el número de posición y el correspondiente código.

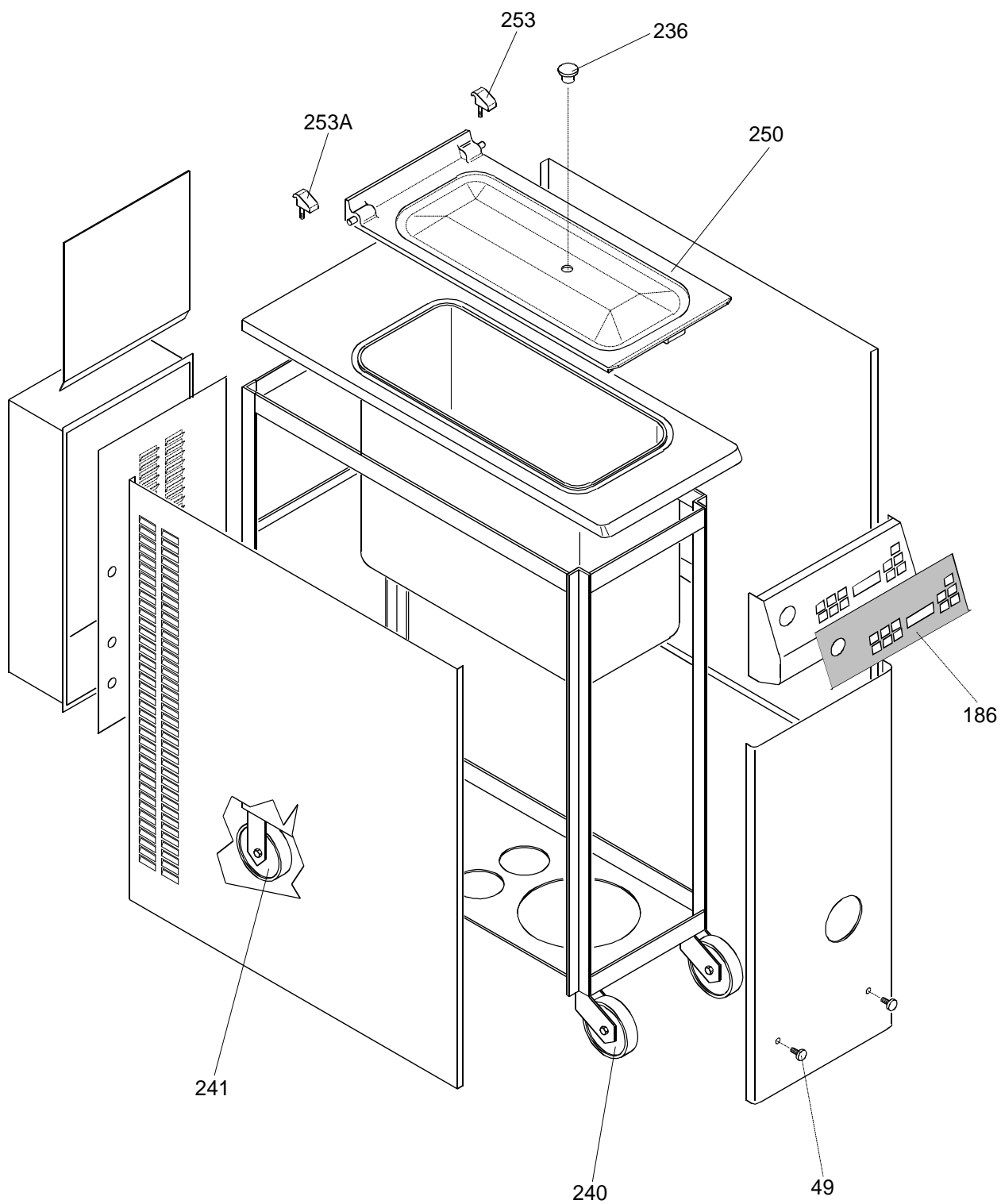
Pos.	Cod.	Descrizione	Description	Description	Bezeichnung	Descrpcion
006	155163110	PERNO LEVA RUBINETTO	FRONT LID HANDLE	POIGNEE PORTILLON	HANDGRIFF FRONTVERSCHLUSS	MANILLA PORTILLO
011	582100167	TERMOSTATO IMIT TR2 TAR.120°C	THERMOSTAT	THERMOSTAT	THERMOSTAT	TERMOSTATO
018	581800119	VALVOLA W 3/8" DANFOSS WV010 003N6212	WATER VALVE	SOUPAPE A EAU	WASSERVENTIL	VALVULA AGUA
019	131168090	CONDENSATORE ARIA COMPOSTO	AIR CONDENSER	CONDENSATEUR A AIR	LUFT KONDENSATOR	CONDENSADOR AIRE
030	118150280	PISTONE RUBINETTO	FRONT LID PISTON	PISTON PORTILLON	KOLBEN	PISTON PORTILLO
049	171102250	BOTTONE ARRESTO MENSOLA	CUP HOLDER STUD	GOUJON BLOCAGE CONSOLE	KNOPF CONSOLE	BOTON PARA PARADA REPISA
055	171195040	ATTACCO TUBO GOMMA	PIPE CONNECTION	CONNEXION TUBE SOUPLE	ANCHLUSS	CONEXION
072	193010040	ESTRATTORE OR	O-RING EXTRACTOR	EXTRACTEUR DE JOINTS	O-RING AUSHEBER	EXTRACTOR
091	175100570	SPINA ALBERO AGITATORE	BEATER SHAFT PIN	CHEVILLE ARBRE AGITATEUR	STIFTRUEHWERKSWELLE	CHAVETA ARBOL AGITACION
102	158185130	GHIERA ATTACCO RAPIDO	RING NUT	COLLIER DE SERRAGE	SICHERUNGSRING	ABRAZADERA
102A	158175030	GHIERA ATTACCO TUBO GOMMA	RING NUT	COLLIER DE SERRAGE	SICHERUNGSRING	ABRAZADERA
138	581500117	SPIA LIQUIDO SGN 10S M/F 014-0274	SIGHT GLASS	VOYANT LIQUIDE	SCHAUGLAS	VENTANA LIQUIDO
139B	513800010	ROS.PIANA 10x23x1,5 GOMMA	WASHER	RONDELLE	SCHEIBE	ARANDELA
140	581200820	CORPO VALV.SOLENOIDE EVR 3 032F3233	SOLENOID VALVE BODY	CORPS ELECTROVANNE	KOERPER MAGNETVENTIL	CUERPO ELECTROVALVULA
140A	581200821	CORPO VALV.SOLENOIDE EVR 6 032F3234	SOLENOID VALVE BODY	CORPS ELECTROVANNE	KOERPER MAGNETVENTIL	CUERPO ELECTROVALVULA
141	581201042	BOBINA VALV.SOLEN.24V- 50/60HZ	SOLENOID VALVE COIL	BOBINE ELECTROVANNE	SPULE MAGNETVENTIL	BOBINA ELECTROVALVULA
146	581400107	FILTRO DN 163S 023U4156	FILTER DRYER	FILTRE	FILTER	FILTRO
147J	584200122	CONDENSATORE W HPCR 1164 TR	WATER CONDENSER	CONDENSATEUR EAU	WASSERCONDENSATOR	CONDENSADOR AGUA
153	552121514	M.CARPANELLI M80P4 230400/50/3	ELECTRIC MIX MOTOR	MOTEUR AGITATEUR MELANGE	MOTOR	MOTOR ELECTRICO
154	118160930	COPERCHIO CORPO RUBINETTO	COVER	COUVERCLE	DECKEL	TAPA
159	155103140	ALBERO TRASMISSIONE MOTO	DRIVE SHAFT	ARBRE DE TRANSMISSION	ANTRIEBSWELLE	ARBOL DE TRANSMISION

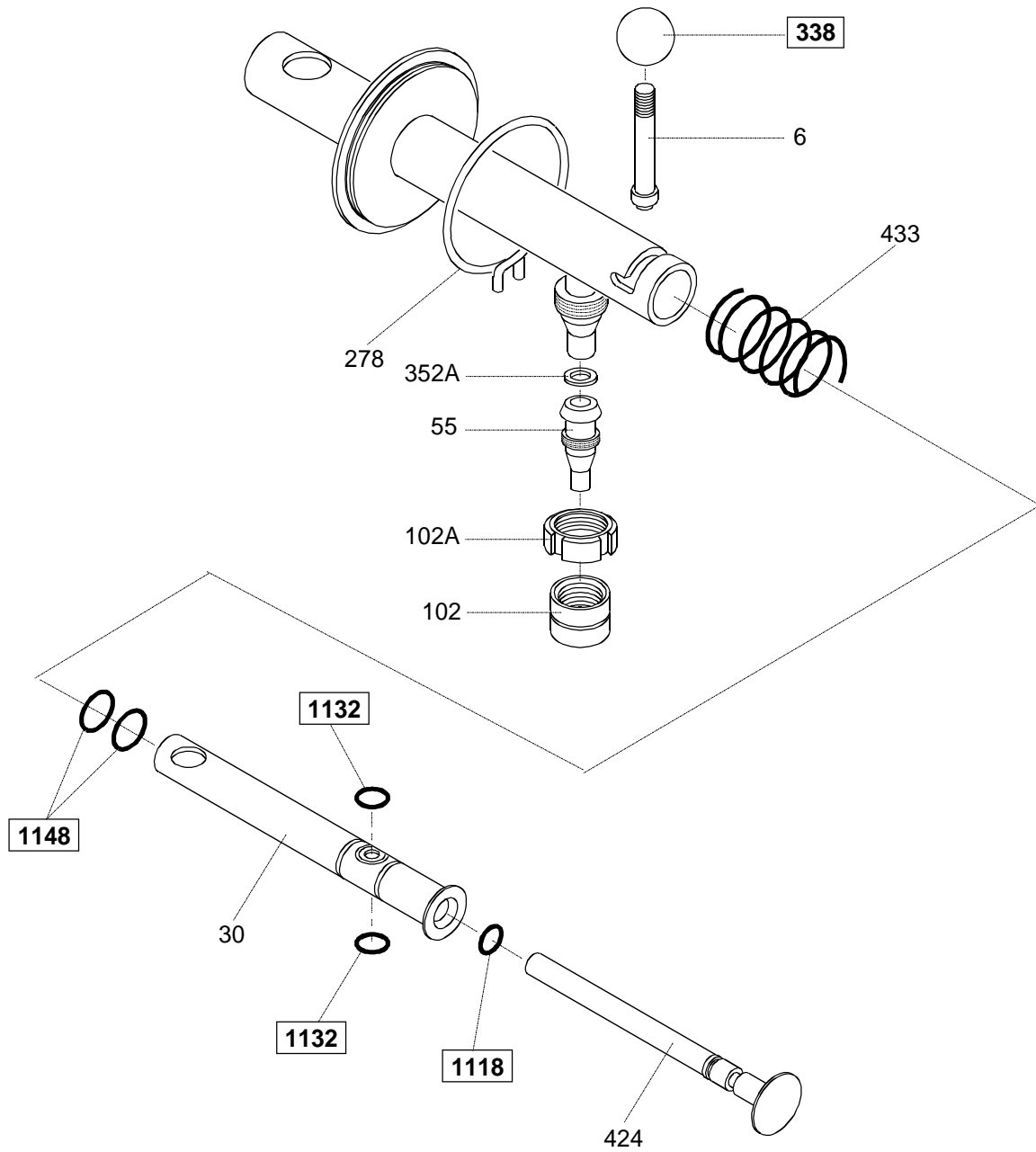
Pos.	Cod.	Descrizione	Description	Description	Bezeichnung	Descripcìon
161	529410309	BOCCOLA MB 12.20 DU/B	BUSHING	BAGUE	BUCHSE	CASQUILLO
161A	529410312	BOCCOLA MB 35.30 DU/B	BUSHING	BAGUE	BUCHSE	CASQUILLO
161B	157135460	BOCCOLA PASSATUBO	BUSHING	BAGUE	BUCHSE	CASQUILLO
162	155103470	VENTOLA AGITAZIONE 50 HZ	MIX TANK BEATER	AGITATEUR CUVE	RUEHRWERKSBEHAELTER	AGITADOR MEZCLA EN CUBA
162A	155103190	VENTOLA AGITAZIONE 60 HZ	MIX TANK BEATER	AGITATEUR CUVE	RUEHRWERKSBEHAELTER	AGITADOR MEZCLA EN CUBA
168	561202613	C.BRISTOL H73A38QDBE-A 380415/50/3	COMPRESSOR	COMPRESSEUR	KOMPRESSOR	COMPRESOR
168	561202714	C.BRISTOL H73A38QDBLA 200230/5060/3	COMPRESSOR	COMPRESSEUR	KOMPRESSOR	COMPRESOR
170	551090251	M.VENT.EBM W2E250 HL06- 01 230/50-60/1	FAN MOTOR	MOTEUR VENTILATEUR	VENTILATOR MOTOR	MOTOR VENTILADOR
171	574100328	TRASF.SIC.100VA	TRANSFORMER	TRANSFORMATEUR	TRANSFORMATOR	TRANSFORMADOR
173A	571100228	CONTATTORE A12-30-10 24V 50/60HZ	CONTACTOR	CONTACTEUR	KONTAKTOR SCHUTZ	CONTACTOR
173B	571100229	CONTATTORE A16-30-10 24V 50/60HZ	CONTACTOR	CONTACTEUR	KONTAKTOR SCHUTZ	CONTACTOR
177	583100148	PRESS.DANFOSS CC20W 29/20 060F1130	PRESSURE SWITCH	PRESSOSTAT	DRUCKWAECHTER	PRESOSTATO
178	581101097	VALVOLA TERM.TUBE MOP 75 ORIF.07	THERMOSTATIC VALVE	DETENDEUR THERMOSTATIQUE	THERMVENTIL	VALVULA TERMOSTATICA
180	571200545	RELE FINDER 40.31 24AC	RELAY	RELAIS	RELAIS	RELE'
186	192112670	DECALC.FRONTALE PASTOMASTER 60 RTX	FRONT DECAL	DECALCOMANIE FRONTALE	ABZIEHBILD	CALCOMANIA
228	581110031	COPERTURA VALVOLA TERMOSTATICA TUBE	THERMOSTATIC VALVE COVER	COUVERTURE SOUPAPE THERM.	DECKEL THERMVENTIL	COBERTURA VALVULA TERMOST
231	158300200	FLANGIA MOTORE AGITAT.	FLANGE	BRIDE	FLANSCH	BRIDA
231J	158265330	FLANGIA INFERIORE COMPLETA	FLANGE	BRIDE	FLANSCH	BRIDA
236	588300336	SOTTOTAPPO PLASTICA D.19	PLUG	BOUCHON	VERSCHLUSS	TAPON
236A	588300340	SOTTOTAPPO PLASTICA D.26	PLUG	BOUCHON	VERSCHLUSS	TAPON
240	591000224	RUOTA GIR.P68 C/B 80x30 FRENO	PIVOTING WHEEL	ROUE	SCHWENKBARES RAD	RUEDA
241	591000123	RUOTA FISSA P68 C/B	FIXED WHEEL	ROUE	FIXES RAD	RUEDA
250	102144770	COPERCHIO VASCA	TANK COVER	COUVERCLE CUVE	BEHAELTERDECKEL	TAPA TANQUE
253	102127530	CERNIERA FISSA DX BIANCA	HINGE	CHARNIERE	SCHARNIER	BISAGRA
253A	102127630	CERNIERA FISSA SX BIANCA	HINGE	CHARNIERE	SCHARNIER	BISAGRA

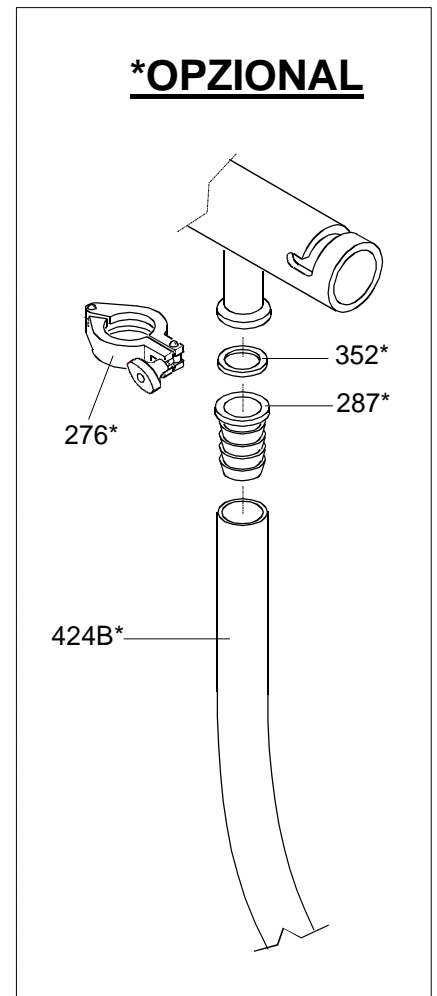
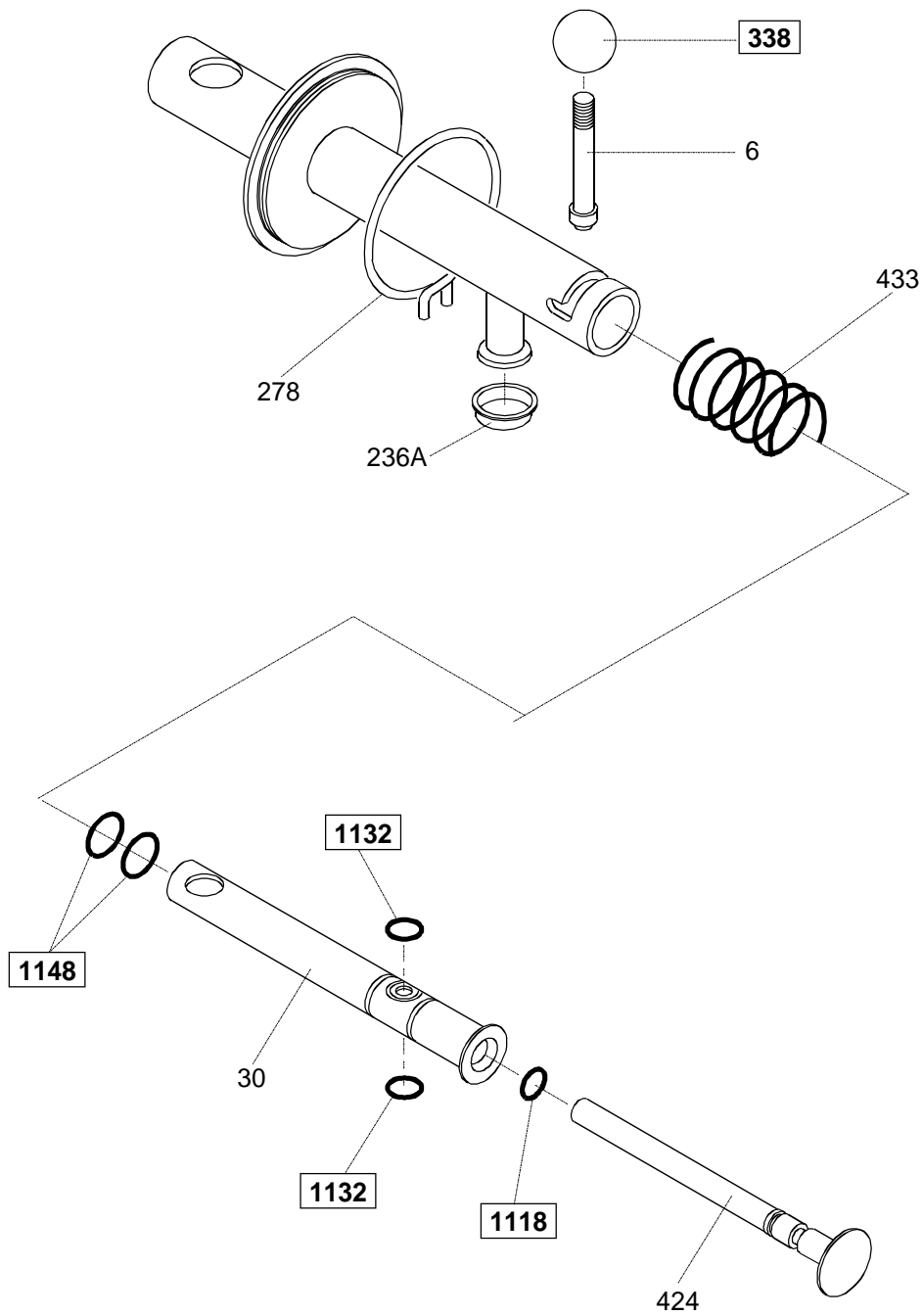
Pos.	Cod.	Descrizione	Description	Description	Bezeichnung	Descripcìon
255A	171101040	VITE FISSAGGIO CORPO RUBINETTO	SCREW	VIS	SCHRAUBE	TORNILLO
255B	171102260	VITE FISSAGGIO CORPO RUBINETTO	SCREW	VIS	SCHRAUBE	TORNILLO
276*	588210050	MORSETTO DOPPIO K12 3/4	STOP	DISPOSITIF D'ARRET	HEMMVORRICHTUNG	ARRESTO
278	178150270	MOLLA FLANGIA RUBINETTO FILO D.2,2	TAP SPRING	RESSORT	FEDER HAHNFLANSCH	RESORTE
287*	171195870	PORTAGOMMA	SPIGOT HOSE CONNECTOT	RACCORD POUR TUYAUX	ROHRTRAEGER	PORTAGOMA
338	173105150	POMELLO SFERICO BIANCO LATTE M8	KNOB	POMMEAU	HANDGRIFF	POMO
351	589100246	DOCCIA ANTEA BIANCA ART.DO100/B	WATER DISPENSER	DISTRIBUTEUR D'EAU	ENDSTUECK WASSERZUFUHR	DESPENSADOR DE AGUA
352*	549000529	GUARNIZIONE K4 3/4	SEAL	GARNITURE	DICHTUNG	GUARNICION
352A	549000552	GUARNIZ.131.D15/000.S	SEAL	GARNITURE	DICHTUNG	GUARNICION
352B	549000112	GUARNIZIONE 12x18x1,5	SEAL	GARNITURE	DICHTUNG	GUARNICION
370	102154340	COPERCHIO VENTOLA AGITATORE	COVER	COUVERCLE	DECKEL	TAPA PEQUENA
370A	102154510	COPERCHIETTO VENTOLA	COVER	COUVERCLE	DECKEL	TAPADERITA
375	161165060	MANICOTTO RIDUZIONE	COUPLING	MANCHON	MUFFE	MANGUITO
424	118150710	TUBO PISTONE RUBINETTO	PIPE	TUBE	SCHLAUCH	TUBO
424A	589110031	TUBO DOCCIA MONOFORO MF 3/8" 2mt.	PIPE	TUBE	SCHLAUCH	TUBO
424B*	157230560	TUBO GOMMA ALIMENTARE D.14/19 2mt.	PIPE	TUBE	SCHLAUCH	TUBO
425	581300301	ELETTROV.ELBI ART.329029 24V	WATER SOLENOID VALVE	ELECTROVANNE A EAU	MAGNETVENTIL	ELECTROVALVULA AGUA
433	178100720	MOLLA C I 2,5 36 35 6,41	SPRING	RESSORT	FEDER	RESORTE
475	599900163	VALIGETTA CORREDO	ACCESSORIES	ACCESSOIRES	ZUBEHOERTEILE	ACCESORIOS
480	158130610	ANELLO CENTRIFUGATORE	SLINGER	BAGUE D'ENTANCHEITE CENTRIF	RINGMISCHER	ANILLO CENTRIFUGADOR
486	173133510	DISCHETTO RITEGNO COPERCHIO	DISK	DISQUE	SCHEIBE	DISCO
486A	173133540	DISCHETTO RITEGNO COPERCHIO	DISK	DISQUE	SCHEIBE	DISCO
575	573800608	PULSANTIERA MOD. PSC LCD L=1500	PUSH-BUTTON PANEL	CLAVIER	TASTATUR	CAJA DE PULSADORES
601	573800120	SCHEDA ELETTR.SFT DGT 7	ELECTRONIC BOARD	CARTE ELECTRONIQUE	ELEKTRONISCHE KARTE	TARJETA ELECTRONICA

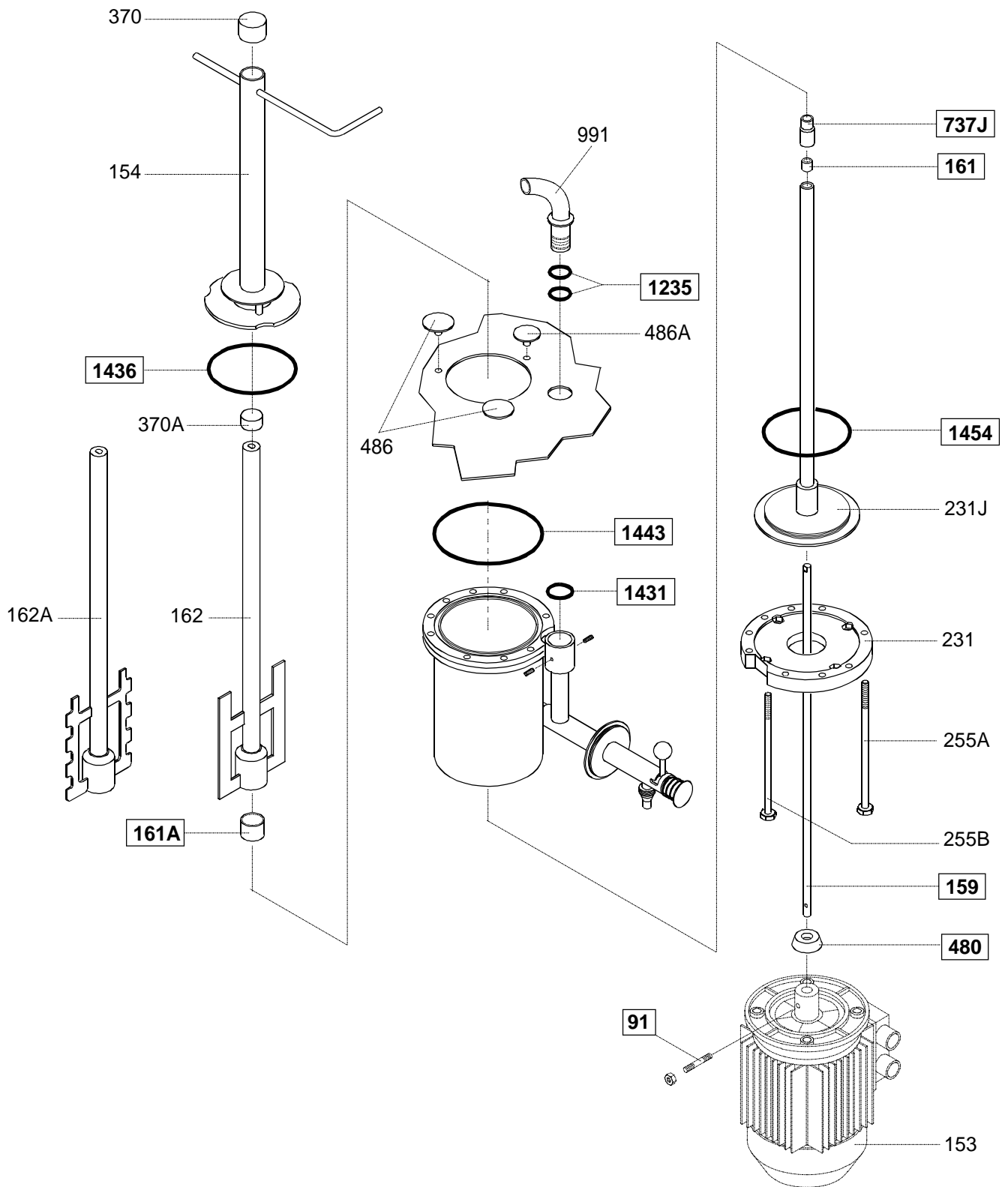
Pos.	Cod.	Descrizione	Description	Description	Bezeichnung	Descripcìon
		RELE+BEEP				
605	573700187	CENTRAL.MOPRO CON PTC PSC-COM	ELECTRONIC BOARD	CENTRALE ELECTRONIQUE	ELEKTRONISCHE STEUERKASTE	CENTRALITA ELECTRONICA
607	572910101	SONDA TS TIPO P09251 C.SILIC.	PROBE	SONDE	FUEHLER	SONDA
708J	576200293	FUSIBILE OMEGA ST 5x20 T 1,25A 250V	FUSE	FUSIBLE	SICHERUNG	FUSIBLE
708C	576200294	FUSIBILE OMEGA ST 5x20 T 5 250V	FUSE	FUSIBLE	SICHERUNG	FUSIBLE
737J	175115130	TERMINALE FLANGIA INF.	TERMINAL	BORNE	KLEMME	TERMINAL
772	599100123	SCOVOLINO D. 30x640	FINE BRUSH	ECOUVILLON	REINIGUNGSBUERSTE	CEPILLO
830	743000111	TUBETTO GELILUBE	GELILUBE LUBRICANT	TUBE DE VASELINE	GELILUBE-TUBE	TUBO GELILUBE
840	178600160	SPATOLA PULIZIA	CLEANING SPATULA	SPATULE	SPATEL	PALETA DE LIMPIEZA
921	572910140	SONDA DRY REED	SAFETY SWITCH	SONDE DRY REED	REEDFUEHLER	SONDA DRY REED
990A	573810145	FLASH EPROM VER. PASTMA00.BIN	EPROM	EPROM	EPROM	EPROM
991	157220100	CONVOGLIATORE	CONVEYOR	TRANSPORTEUR	FOERDERER	TRANSPORTADOR
1118	541000118	OR 2,62 12,37 NB 70 3050	O-RING	JOINT OR	OR-DICHTUNG	JUNTA OR
1132	541000132	OR 2,62 18,72 NB 70 3075	O-RING	JOINT OR	OR-DICHTUNG	JUNTA OR
1148	541000148	OR 3,53 21,82 FP 75 4087	O-RING	JOINT OR	OR-DICHTUNG	JUNTA OR
1225	541000225	OR 3,53 32,93 NB 70 4131	O-RING	JOINT OR	OR-DICHTUNG	JUNTA OR
1235	541000235	OR 1,78 28,3 FP 75 2112	O-RING	JOINT OR	OR-DICHTUNG	JUNTA OR
1431	541000431	OR 2,62 37,77 SL 40 3150	O-RING	JOINT OR	OR-DICHTUNG	JUNTA OR
1436	541000436	OR 3,53 123,4 SL 45 4487	O-RING	JOINT OR	OR-DICHTUNG	JUNTA OR
1443	541000443	OR 3,53 142,5 SL40 4562	O-RING	JOINT OR	OR-DICHTUNG	JUNTA OR
1454	541000454	OR 3,53 132,9 SL40 4525	O-RING	JOINT OR	OR-DICHTUNG	JUNTA OR

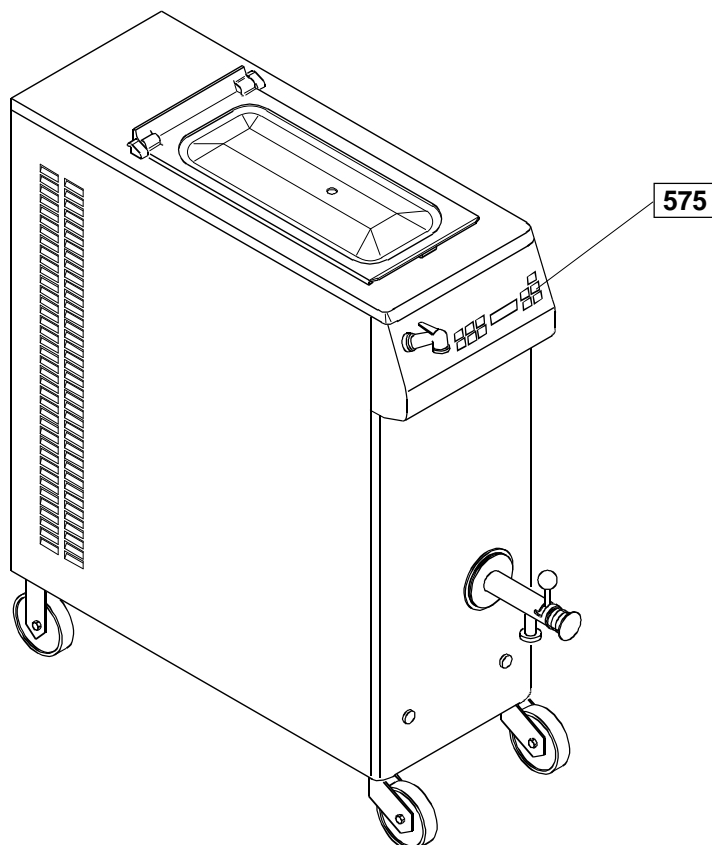
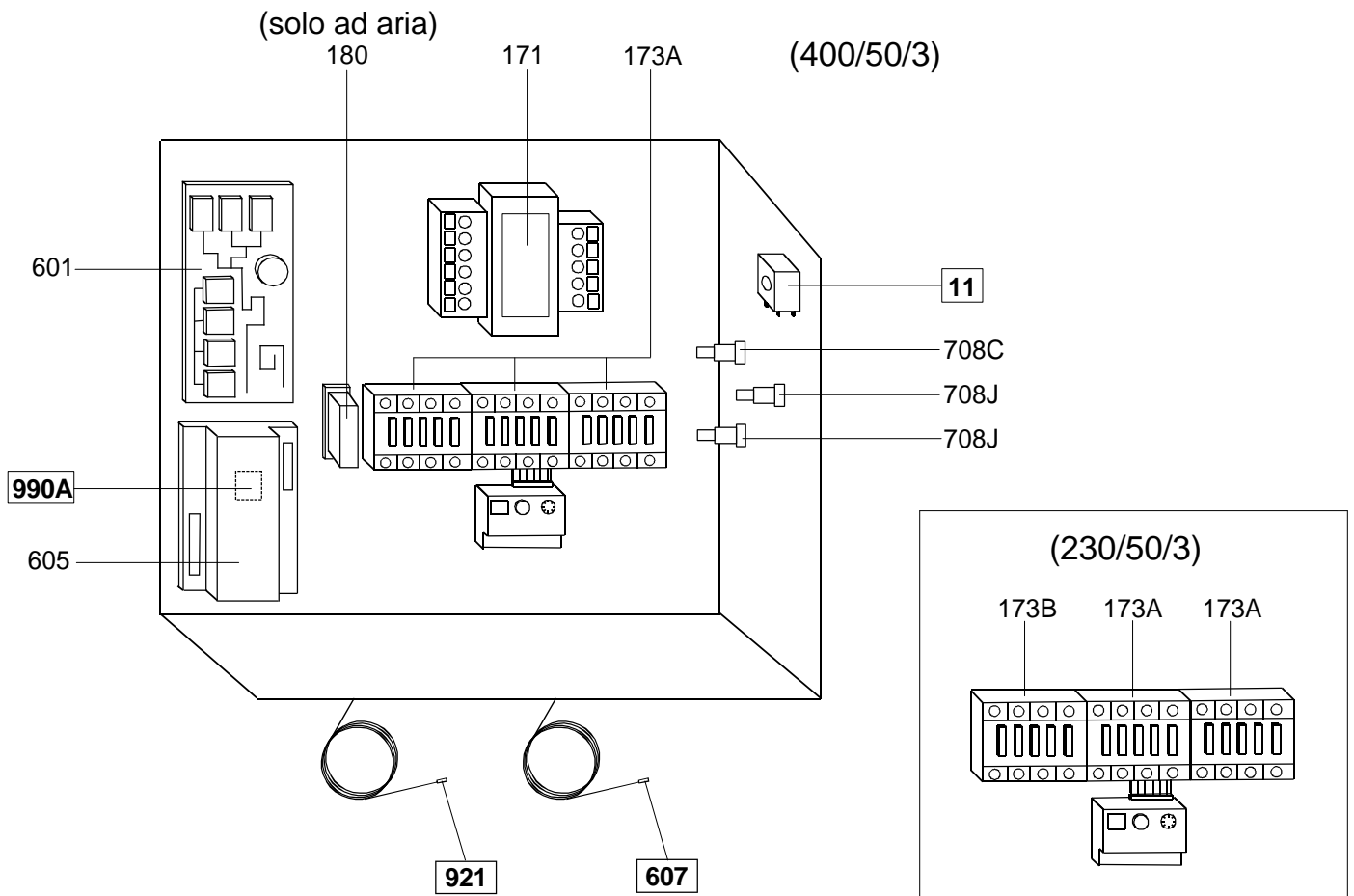


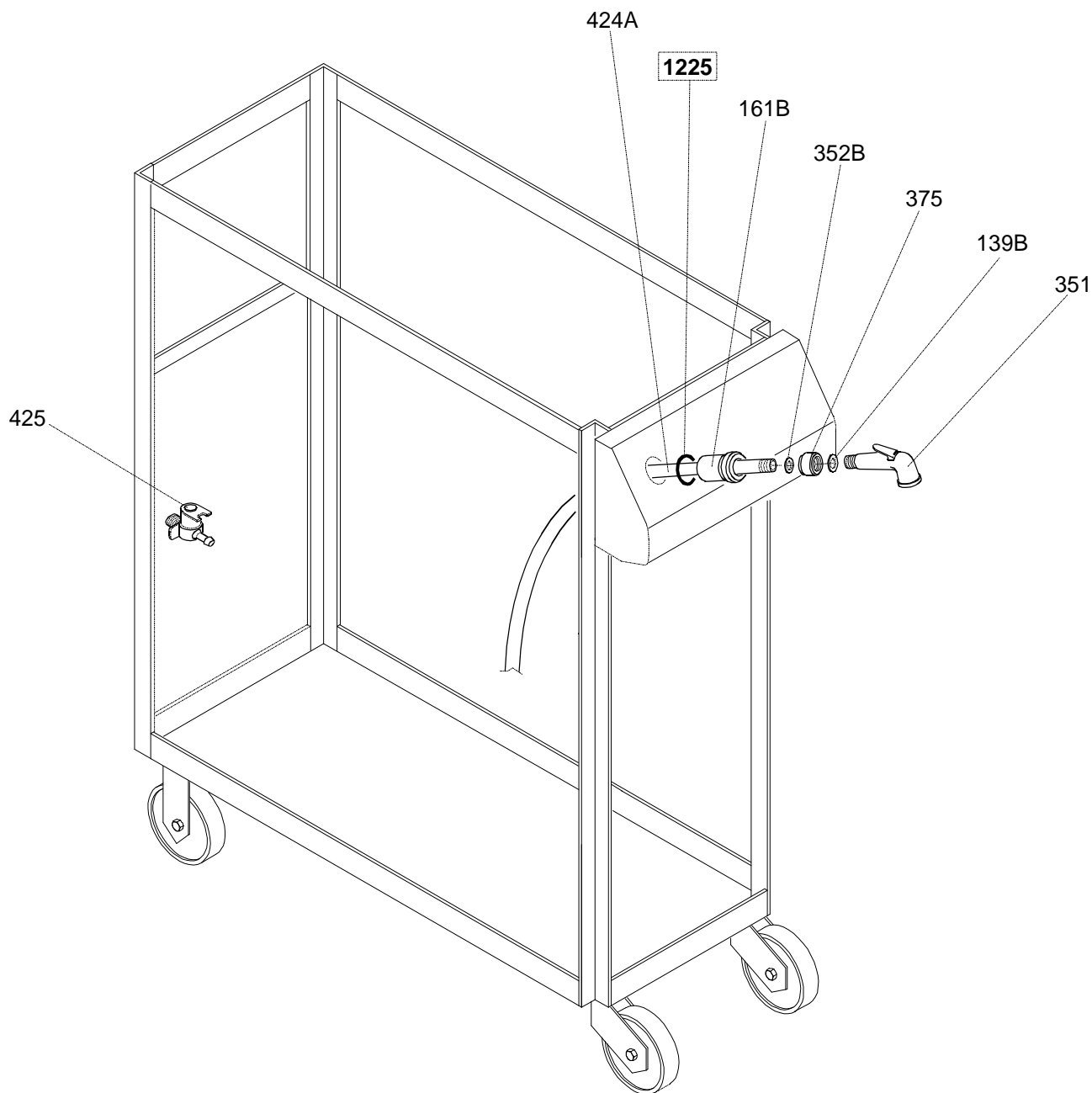




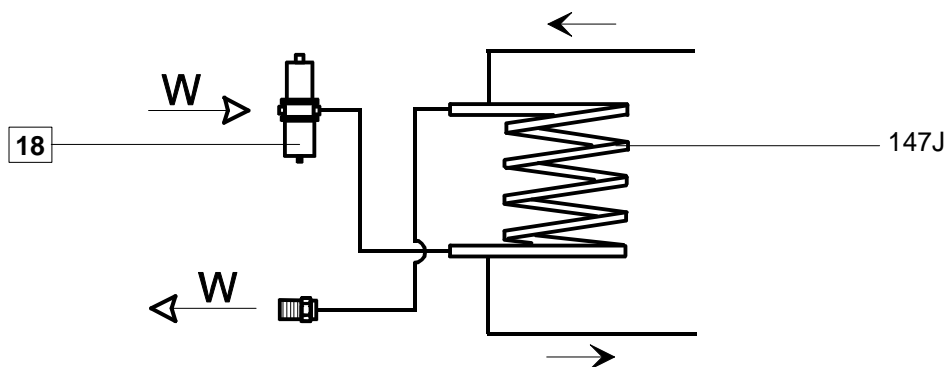
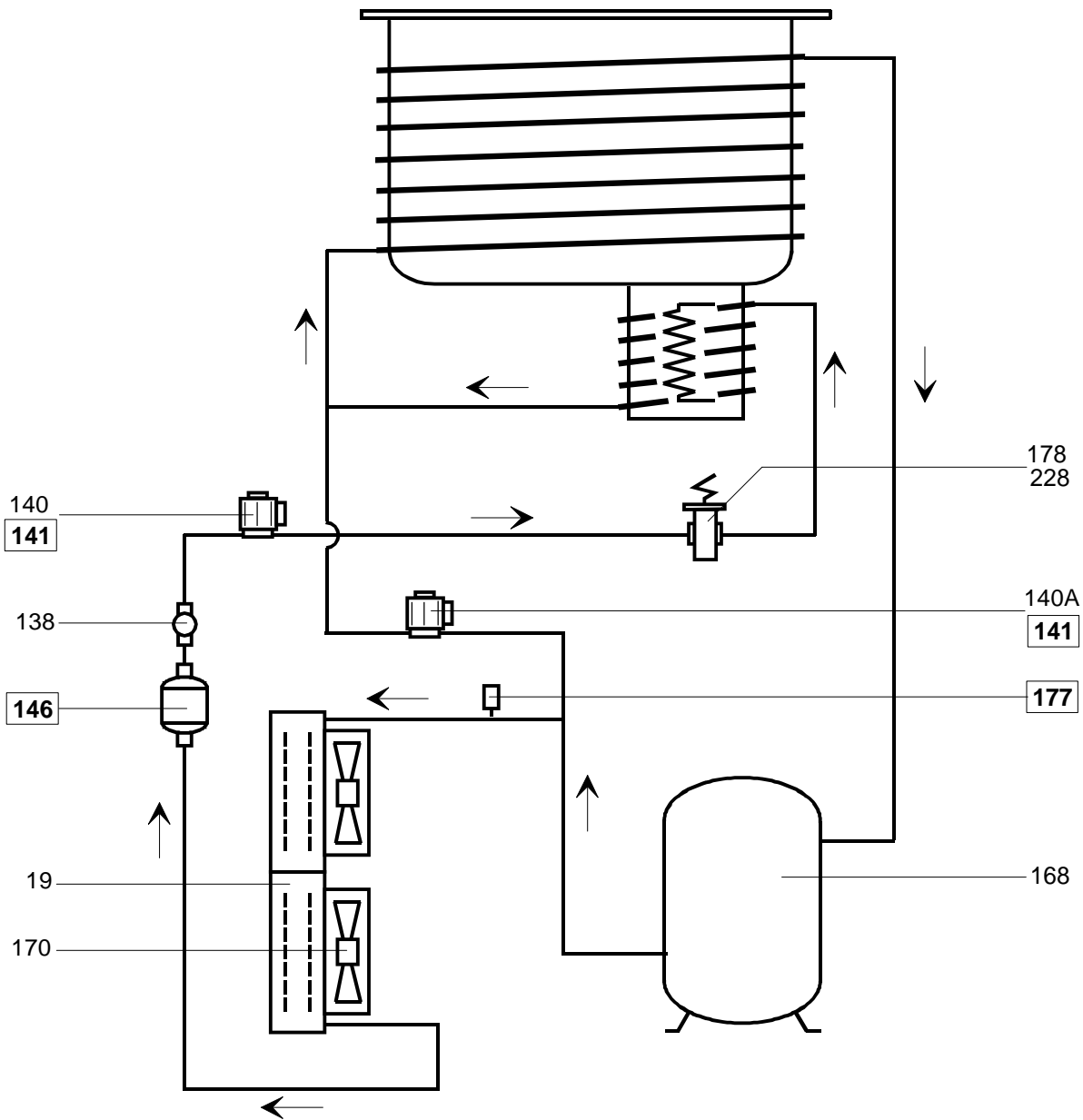


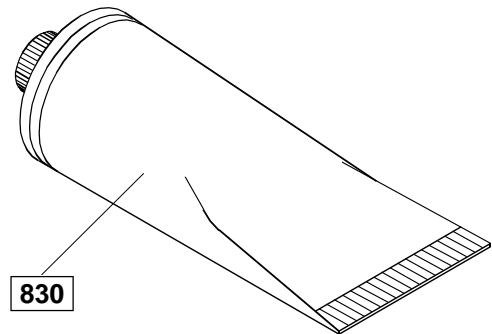
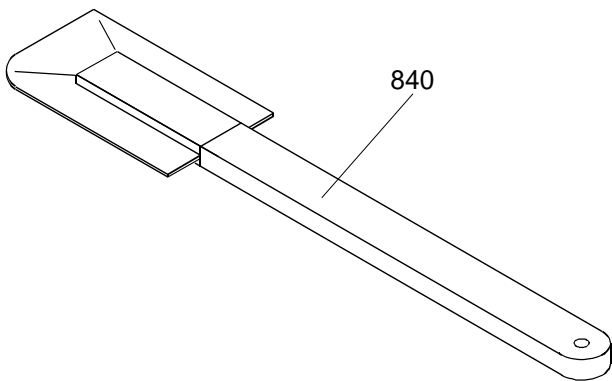
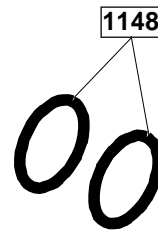
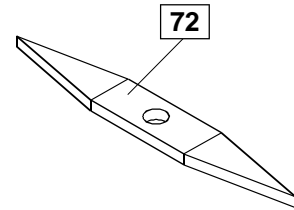
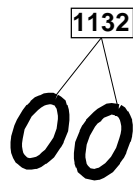
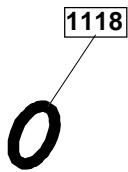
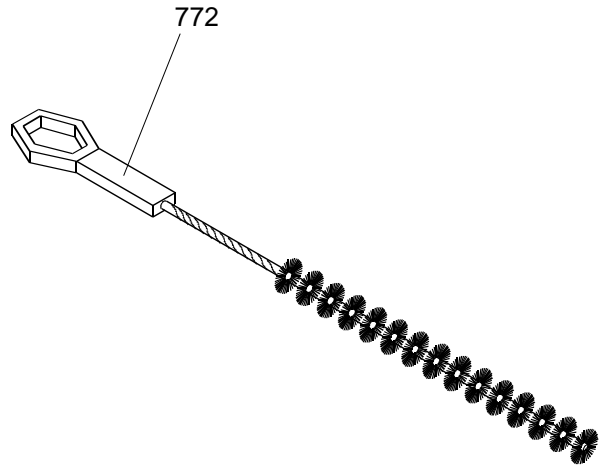
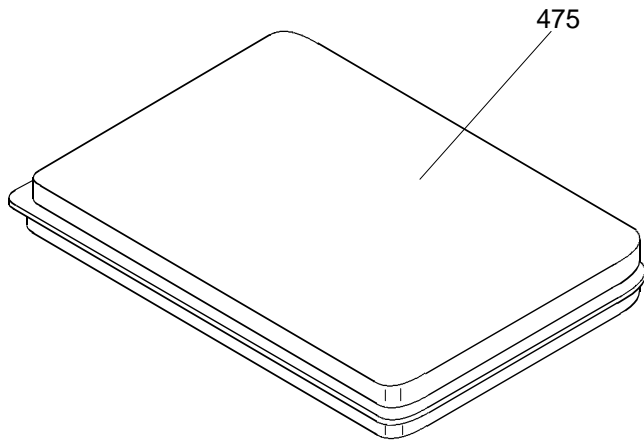






IMPIANTO FRIGORIFERO







CARPIGIANI - ALI GROUP S.p.A.
Via Emilia, 45
40011 Anzola Emilia (Bologna) - Italy
Tel. (051) 6505111
Fax (051) 732178

Carpigiani si riserva il diritto di effettuare modifiche e/o revisioni del presente documento senza obbligo di preavviso.
Carpigiani reserves the right to make change and/or revisions of this document without being bound to previously notify it.
Carpigiani se réserve le droit d'apporter toutes modification et mises à jour jugées nécessaires et ce, à tout moment et sans obligation de préavis.
Carpigiani behält sich das Rech vor, jederzeit Änderungen ohne Voranzeige vorzunehmen.
Carpigiani se reserva el derecho de efectuar modificaciones y actualizaciones todas la veces que lo considere necesario sin la obligación de peraviso.