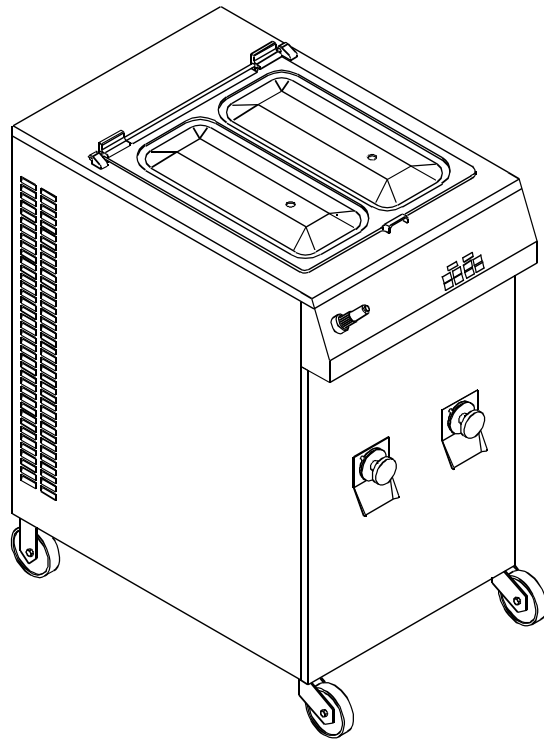


CARPIGIANI



AGEMASTER 60+60 TRONIC

LISTA DI RICAMBI
LIST OF SPARE PARTS
LISTE DES PIECES DE RECHANGE
ERSATZETEIL - LISTE
LISTA DE REPUESTOS

I

Come consultare il MANUALE PARTI DI RICAMBIO:

Il **Manuale Parti di Ricambio** è costituito da **Tavole** grafiche e da **Tablelle**.

Tavole grafiche:

- Le tavole riportano il disegno esploso dei gruppi principali della macchina.
- La suddivisione delle tavole è identificata nella TAV.0.
- Ogni particolare di ricambio è identificato da un **numero di posizione, i numeri di posizione posti in un riquadro identificano i particolari di ricambio consigliati.**

Tablelle:

- Le tablelle riportano i **Numeri di Posizione, la Descrizione** ed il **Codice** del particolare.
- Nel caso in cui lo stesso numero di posizione sia riportato più volte, ma associato a codici differenti, è necessario, all'atto dell'ordine, specificare la matricola della macchina in possesso del cliente, al fine di identificare il codice del particolare da fornire.

Per ordinare uno o più particolari di ricambio identificare sulla TAV.0 la tavola in cui è rappresentato il gruppo macchina in cui è presente il particolare, identificare quindi sulla tavola il particolare ed il relativo numero di posizione, quindi ricercare sulle tablelle il numero di posizione ed il corrispondente codice.

GB

How o consult the SPARE PARTS MANUAL:

The **Spare Parts Manual** is made up of **Drawing Plates** and **Tables**.

Drawing Plates:

- The plates contain the exploded views of the main units comprising the machine.
- The subdivision of the plates is liste on "TAV.0".
- Each spare parts item is identified by a position number, position numbers found in a box indicate the spare parts items recommended.

Tables:

- The tables list the **Position numbers, Descriptions** and the **Codes** for items.
- When the same position number appears more than once, but is also associated with different codes, specify the serial number of the customer's machine when ordering for the purpose of identifying the code for the item to be supplied.

To order one or more spare part items, identify the plate on "TAV.0" representing the machine unit on which the item is located.

Locate the item on the plate and the corresponding position number as well. Then use the position number to locate the corresponding code on the table.

F

Comment consulter le LIVRET DES PIÈCES DÉTACHÉES:

Le livret des Pièces Détachées se compose de **Planches** et de **Tableaux**.

Planches:

- Les planches illustrent la vue éclatée des groupes principaux de la machine.
- La "TAV.0" illustre la subdivision des différentes planches.
- Chaque pièce détachée est identifiée par un numéro de repère; les numéros de repère en encadré identifient les pièces détachées conseillées.

Tableaux:

- Les tableaux indiquent les Numéros de repère, la Désignation des pièces et les Codes des pièces en question.
- Si la même numéro de repère indiqué plusieurs fois mais qu'il est associé à des codes différents, lors de la commande il faut préciser le numéro de série de la machine; cela permettra d'identifier le code de la pièce à fournir.

Pour commander une ou plusieurs pièces détachées, repérer sur la "TAV.0" la planche représentant le groupe dont fait partie la pièce, ensuite identifier la pièce en question sur la planche ainsi que son numéro de repère, puis rechercher sur les tableaux le numéro de repère et le code y relatif.

D

Hinweise für die Konsultation des ERSATZTEILHANDBUCHES

Das Ersatzteilhandbuch besteht aus graphischen **Abbildungen** und **Tabellen**.

Graphische Abbildungen:

- Die Abbildungen umfassen die Detailzeichnung der Hauptaggregate der Maschine
- Die Aufgliederung der Abbildungen ist in "TAV. 0" angegeben.
- Jedes Ersatzteildetail ist mit einer **Positionsnummer** identifiziert; **die eingerahmten Positionsnummern identifizieren die empfohlenen Ersatzteildetails.**

Tabellen:

- In den Tabellen sind die **Positionsnummern**, die **Beschreibung** und der **Code** des Teils aufgelistet.
- Ist dieselbe Positionsnummer mehrmals in Zusammenhang mit anderen Code angegeben, muß bei der Bestellung die Maschinenummer angegeben werden, um den Code des zu liefernden Ersatzteils ausfindig machen zu können.

Um eines oder mehrere Ersatzteile zu bestellen, anhand der "TAV.0" die Abb. feststellen, in der das Maschinenaggregat dargestellt ist, für das das Teil bestimmt ist; anhand dieser Abb. dann das Ersatzteil und die entspr. Positionsnummer identifizieren und schließlich in den Tabellen die Positionsnummer und den entspr. Code suchen.

E

COMO CONSULTAR EL MANUAL DE PIEZAS DE REPUESTO

El Manual Piezas de Repuesto está formado por **Tablas** gráficas y por **Cuadros**

Tablas gráficas

- Las tablas indican el dibujo expuesto individualmente en todos sus particulares (tridimensional) de los grupos principales de la máquina.
- La subdivisión de las tablas está identificada en la "TAV. 0".
- Cada pieza de repuesto se identifica por un **número de posición, los números de posición colocados en un recuadro identifican las piezas de repuesto aconsejadas.**

Cuadros

- Los Cuadros indican **los Números de Posición, la Descripción y el Código** de la pieza.
- En el caso de que el mismo número de posición esté indicado más de una vez, pero asociado a códigos diferentes, es necesario, en el momento del pedido, especificar la matrícula de la máquina que posee el cliente, con el fin de identificar el código de la pieza que hay que suministrar.

Al hacer el pedido de una o más piezas de repuesto, identificar en la "TAV. 0" la tabla en la que está representado el grupo máquina en donde se halla la pieza, por consiguiente identificar en la tabla la pieza y el relativo número de posición, después buscar en los cuadros el número de posición y el correspondiente código.



AGEMASTER 60 + 60 TRONIC

Codice Macchina - Machine Code: 9436

Ed 11/2000

Pos.	Cod.	Descrizione	Description	Description	Bezeichnung	Descripcìon
018	581800119	VALV.W 3/8"DANFOSS WVO10 003N6212	WATER VALVE	SOUPAPE A EAU	WASSERVENTIL	VALVULA AGUA
018J	581800115	VALV.W 3/8"DANFOSS WVO10 003N6211	WATER VALVE	SOUPAPE A EAU	WASSERVENTIL	VALVULA AGUA
019	131165350	CONDENSATORE ARIA ECO D54517 "UL"	AIR CONDENSER	CONDENSATEUR A AIR	LUFT KONDENSATOR	CONDENSADOR AIRE
019	131165360	CONDENSATORE ARIA ECO D11708	AIR CONDENSER	CONDENSATEUR A AIR	LUFT KONDENSATOR	CONDENSADOR AIRE
030	118150190	PISTONE RUBINETTO	SPIGOT PISTON	PISTON PORTILLON	KOLBEN	PISTON PORTILLO
072	193010040	ESTRATTORE OR	O-RING EXTRACTOR	EXTRACTEUR DE JOINTS	O-RING AUSHEBER	EXTRACTOR
091	175100560	SPINA ALBERO AGITAZIONE	PIN	CHEVILLE	STIFT	CHAVETA
091	175100590	SPINA ALBERO AGITAZIONE	PIN	CHEVILLE	STIFT	CHAVETA
139A	173125130	ROS.PIANA 12 62 3 GOMMA	WASHER	RONDELLE	SCHEIBE	ARANDELA
147	584200121	CONDENSATORE W HPCR 1104 TR	WATER CONDENSER	CONDENSATEUR EAU	WASSERKONDENSATOR	CONDENSADOR AGUA
159	155101680	ALBERO TRASMISSIONE MOTO	DRIVE SHAFT	ARBRE DE TRANSMISSION	ANTRIEBSWELLE	ARBOL DE TRANSMISION
161	529410305	BOCCOLA MB 08.12 DU/B	BUSHING	COQUILLE	BUCHSE	CASQUILLO
161A	529410307	BOCCOLA MB 14.20 DU/B	BUSHING	COQUILLE	BUCHSE	CASQUILLO
161B	157135130	BOCCOLA	BUSHING	COQUILLE	BUCHSE	CASQUILLO
161C	157120190	BOCCOLA COLLEG.ALBERO E MOTORE	BUSHING	COQUILLE	BUCHSE	CASQUILLO
162	155103210	ALBERO VENTOLA AGITAZIONE	MIX TANK AGITATOR	AGITATEUR CUVE	RUEHRWERKSBEHAELTE R	AGITADOR MEZCLA EN CUBA
163	164130920	GUIDA ALBERO AGITATORE	AGITATOR SHAFT HOUSING	GUIDE ARBRE	WELLENFUERUNGSMANT EL	GUIA ARBOL
168	561141432	C.ASPERA J7240F-CSR 220240/50/1	COMPRESSOR	COMPRESSEUR	KOMPRESSOR	COMPRESOR
168	561141442	C.ASPERA J7240F-CSR 208230/60/1	COMPRESSOR	COMPRESSEUR	KOMPRESSOR	COMPRESOR
168	561182520	C.UNITE H.CAJ2464L 220240501	COMPRESSOR	COMPRESSEUR	KOMPRESSOR	COMPRESOR
168	561182620	C.UNITE H.CAJ4519Z 220240/50/1	COMPRESSOR	COMPRESSEUR	KOMPRESSOR	COMPRESOR
168	561182640	C.UNITE H.CAJ4519Z	COMPRESSOR	COMPRESSEUR	KOMPRESSOR	COMPRESOR



AGEMASTER 60 + 60 TRONIC

Codice Macchina - Machine Code: 9436

Ed 11/2000

Pos.	Cod.	Descrizione	Description	Description	Bezeichnung	Descripción
		208220/60/1				
168	561202645	C.BRISTOL H24B19QABC"B" 208230/60/1	COMPRESSOR	COMPRESSEUR	KOMPRESSOR	COMPRESOR
170	551310167	M.OLMO R09R3028P-4M- 3508/H 23050601	FAN MOTOR	MOTEUR VENTILATEUR	VENTILATOR MOTOR	MOTOR VENTILADOR
170	551310179	M.VENTILATORE 34W 220/50/60/1	FAN MOTOR	MOTEUR VENTILATEUR	VENTILATOR MOTOR	MOTOR VENTILADOR
170	551490151	M.VENT.GR DIS.XD4001.37 220501	FAN MOTOR	MOTEUR VENTILATEUR	VENTILATOR MOTOR	MOTOR VENTILADOR
170	551490153	M.VENT.GR DIS.XD4001.12 208230601	FAN MOTOR	MOTEUR VENTILATEUR	VENTILATOR MOTOR	MOTOR VENTILADOR
173	571100238	CONTATTORE A16-30-10-80 230-50/60HZ	CONTACTOR	CONTACTEUR	KONTAKTOR SCHUTZ	CONTACTOR
176	133119210	VENTOLA D.250	FAN BLADE MOTOR	HELICE MOTEUR VENTILATEUR	VENTILATORFLUEGEL	VENTILADOR
176	587100214	VENTOLA ELCO AC 31 D.300 AOP	FAN BLADE MOTOR	HELICE MOTEUR VENTILATEUR	VENTILATORFLUEGEL	VENTILADOR
177	583100148	PRESS.DANFOSS CC20W 29/20 060F1130	PRESSURE SWITCH	PRESSOSTAT	DRUCKWAECHTER	PRESOSTATO
186	192103950	DECALC.FRONTALE AGE 60+60 TRONIC	FRONT PANEL DECAL	DECALCOMANIE FRONTALE	ABZIEHBILD	CALCOMANIA
200	573810028	MICROPROC.ST62T25 VER.AGM16.HEX	MICROPROCESSOR	MICROPROCESSEUR	MIKROPROZESSOR	MICROPROCESADOR
231	158270080	FLANGIA RIDUTTORE	FLANGE	BRIDE	FLANSCH	BRIDA
236	588300336	SOTTOTAPPO PLASTICA D.19	PLUG	BOUCHON	VERSCHLUSS	TAPON
240	591000225	RUOTA 80X25 C/B SCR/FIL. M12	PIVOTING WHEEL	ROUE	SCHWENKBARES RAD	RUEDA
241	591000125	RUOTA 80X25 C/B SF 80/M	FIXED WHEEL	ROUE	FIXES RAD	RUEDA
250	102143690	COPERCHIO VASCHE	TANK COVER	COUVERCLE CUVE	BEHAELTERDECKEL	TAPA TANQUE
253	102127530	CERNIERA FISSA DX BIANCA	HINGE	CHARNIERE	SCHARNIER	BISAGRA
253A	102127630	CERNIERA FISSA SX BIANCA	HINGE	CHARNIERE	SCHARNIER	BISAGRA
253B	102127120	CERNIERA COPERCHIO STP.13350	HINGE	CHARNIERE	SCHARNER	BISAGRA
255	511528510	VITE TCCI M 5X 10 DIN85 A2	SCREW	VIS	SCHRAUBE	TORNILLO



AGEMASTER 60 + 60 TRONIC

Codice Macchina - Machine Code: 9436

Ed 11/2000

Pos.	Cod.	Descrizione	Description	Description	Bezeichnung	Descripcìon
278	178100760	MOLLA FLANGIA RUBINETTO	TAP SPRING	RESSORT	FEDER HAHNFLANSCH	RESORTE
278	178100780	MOLLA FLANGIA RUBINETTO	TAP SPRING	RESSORT	FEDER HAHNFLANSCH	RESORTE
287	588150409	PORTAGOMMA L PLAST.3/4FXD.16	SPIGOT HOSE CONNECTOR	RACCORD POUR TUYAUX	ROHRTRAEGER	PORTAGOMA
299	102167090	SGOCCIOLIO	DRIP TRAY	EGOUTTOIR	TROPFBLECH	GOTEO
329	542000148	ANELLO ANGUS A 8X16X7	O-RING	BAGUE DE RETENUE	SPEZ. DICHTUNGSRING	ANILLO RETEN
351	157215150	EROGATORE ACQUA	WATER DISPENSER	DISTRIBUTEUR D'EAU	ENDSTUECK WASSERZUFUHR	DESPENSADOR DE AGUA
351A	157221120	LANCIA EROGAZIONE ACQUA	WATER DISPENSER	DISTRIBUTEUR D'EAU	ENDSTUECK WASSERZUFUHR	DESPENSADOR DE AGUA
352	549000545	GUARNIZ.PER PORTAGOMMA BD 3/4"	SEAL	GARNITURE	DICHTUNG	GUARNICION
352A	158195050	GUARNIZ.	SEAL	GARNITURE	DICHTUNG	GUARNICION
370	102154310	COPERCHIO ALBERO VENTOLA	COVER	COUVERCLE	DECKEL	TAPADERITA
424A	589110031	TUBO DOCCIA MONOFOR.MF 3/8"	PIPE	TUBE	SCHLAUCH	TUBO
424D	589800149	TUBO RILSAN PA 11 D.6/8	PIPE	TUBE	SCHLAUCH	TUBO
425	581300302	ELETTROV.ELBI ART.329000 EV	WATER SOLENOID VALVE	ELECTROVANNE A EAU	MAGNETVENTIL	ELECTROVALVULA AGUA
425	581300303	ELETTROV.ELBI TIPO 340- 9000 220V	WATER SOLENOID VALVE	ELECTROVANNE A EAU	MAGNETVENTIL	ELECTROVALVULA AGUA
450	173105270	POMELLO RUBINETTO	FAUCET KNOB	POMMEAU ROBINET	HAHNRIFF	BOTON DE GRIFO
500	558420033	RIDUTT.TR10 1:30 GAVAGNI	GEAR BOX	REDUCTEUR	GETRIEBE	REDUCTOR
575	573800530	PULSANT.MOD.AGE 60+60 ELETTR.	PUSH-BUTTON PANEL	CLAVIER	TASTATUR	CAJA DE PULSADORES
575	573800598	PULSANT.MOD.AGE 60+60 SENZA PANNEL.	PUSH-BUTTON PANEL	CLAVIER	TASTATUR	CAJA DE PULSADORES
600	558420153	MR.MTR 10 1:30 CL.F 22050601	REDUCTION GEAR BOX	MOTO-REDUCTEUR	MOTORGETRIEBE	MOTORREDUCTOR
605	573700160	CENTRAL.AGM60+60-TMK	ELECTRONIC BOARD	CENTRALE ELECTRONIQUE	ELEKTRONISCHE STEUERKASTE	CENTRALITA ELECTRONICA
607	572910101	SONDA TS TIPO P09251 C.SILIC.	PROBE	SONDE	FUEHLER	SONDA
726	155161640	PERNO ARRESTO	PIN	PIVOT	STIFT	PERNO

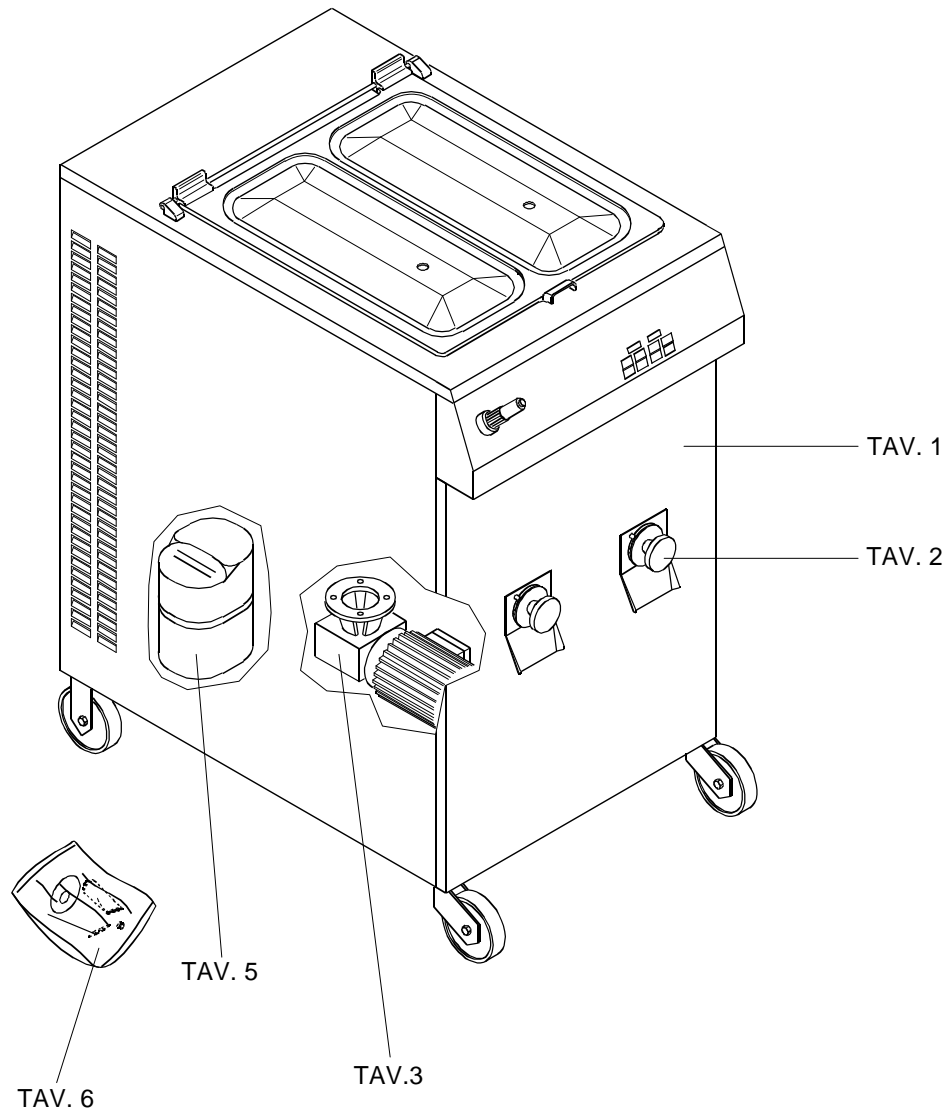


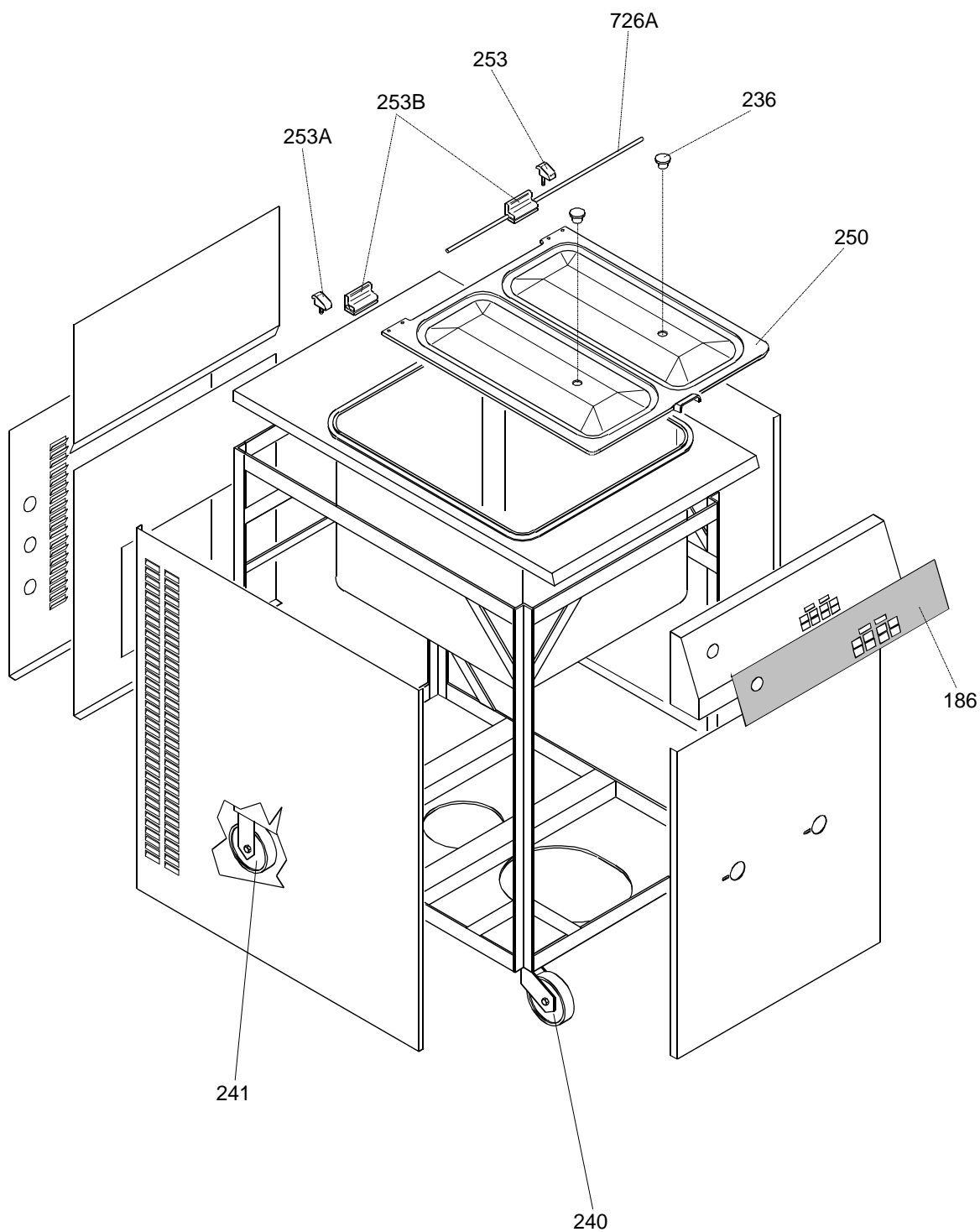
AGEMASTER 60 + 60 TRONIC

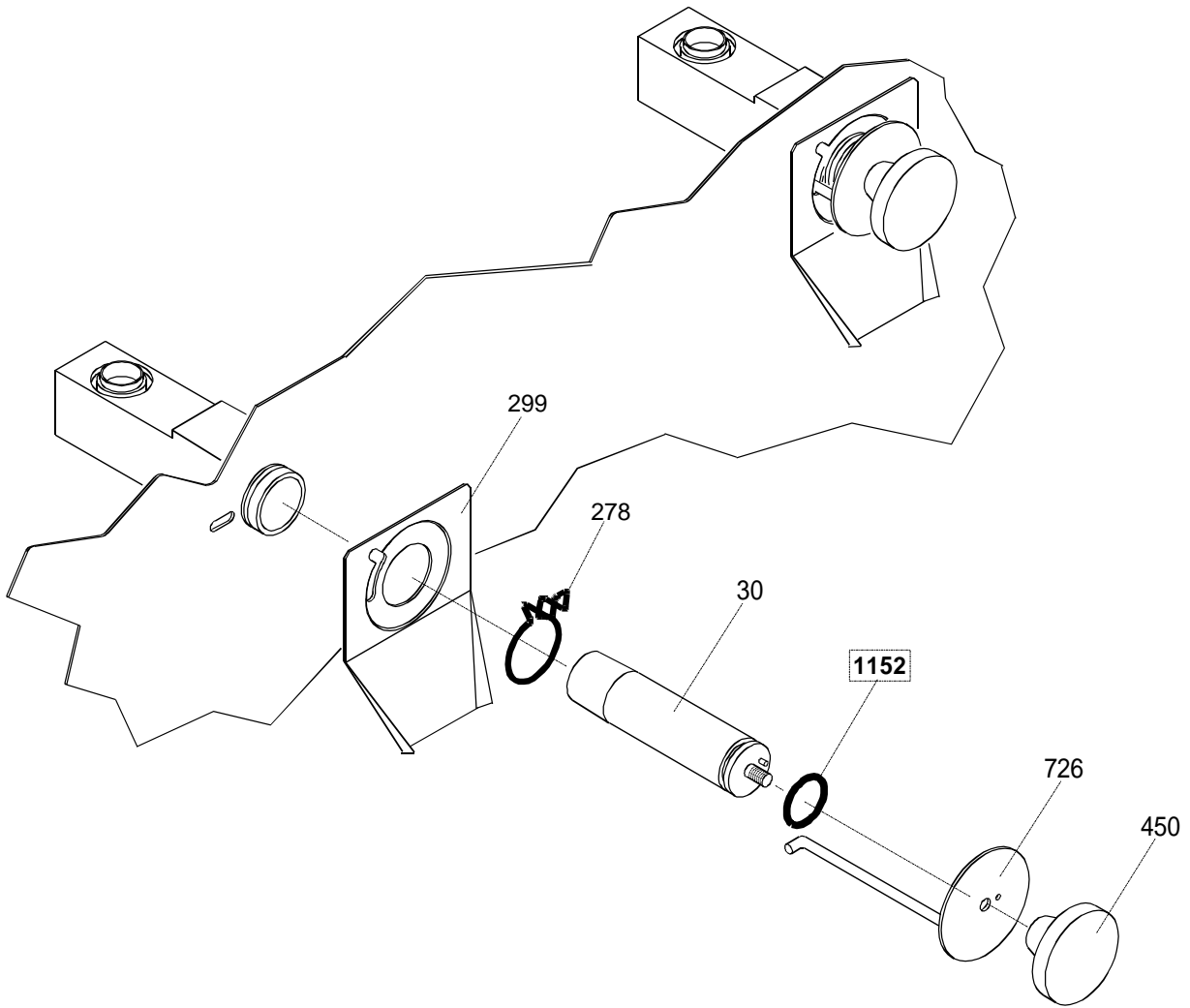
Codice Macchina - Machine Code: 9436

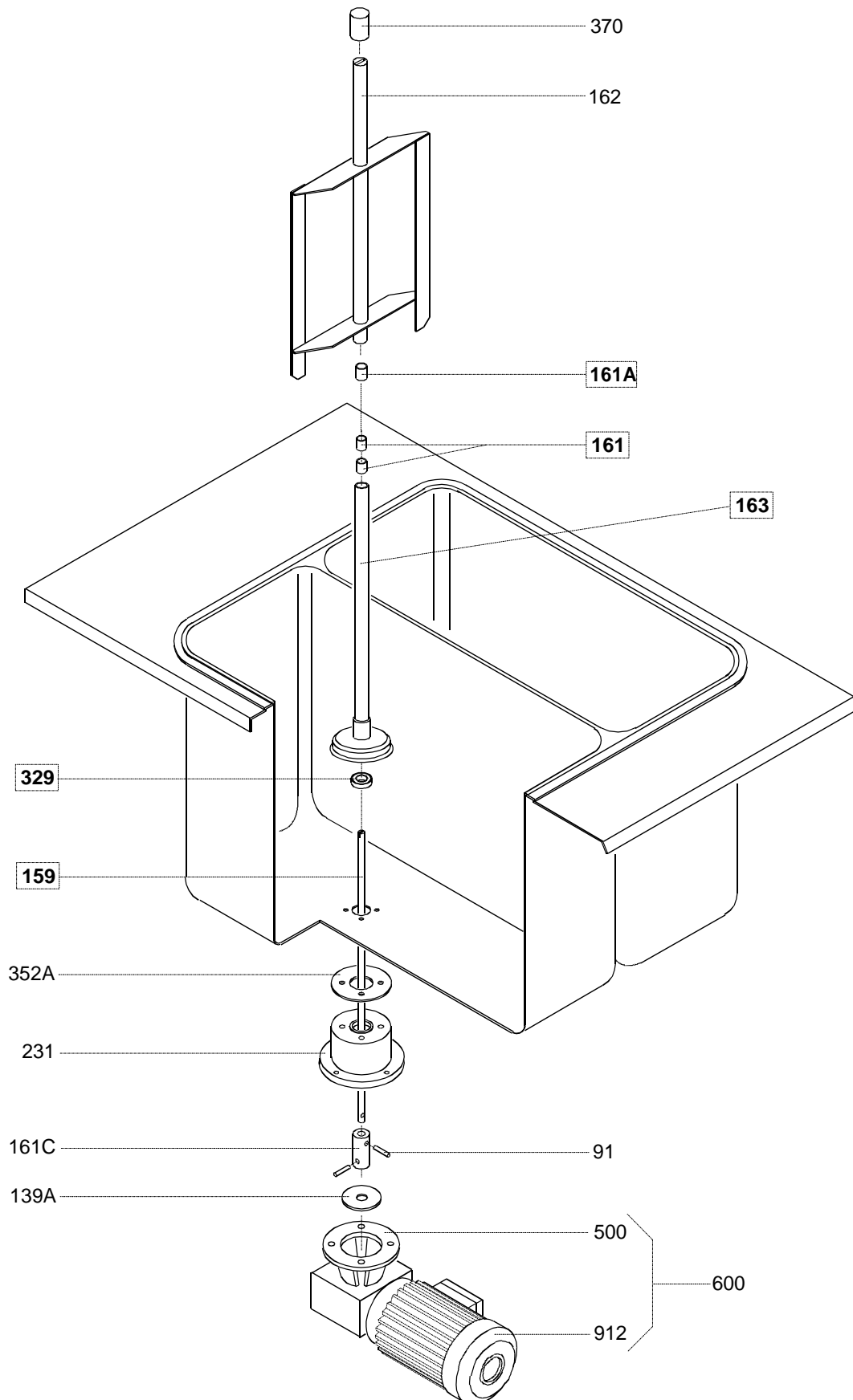
Ed 11/2000

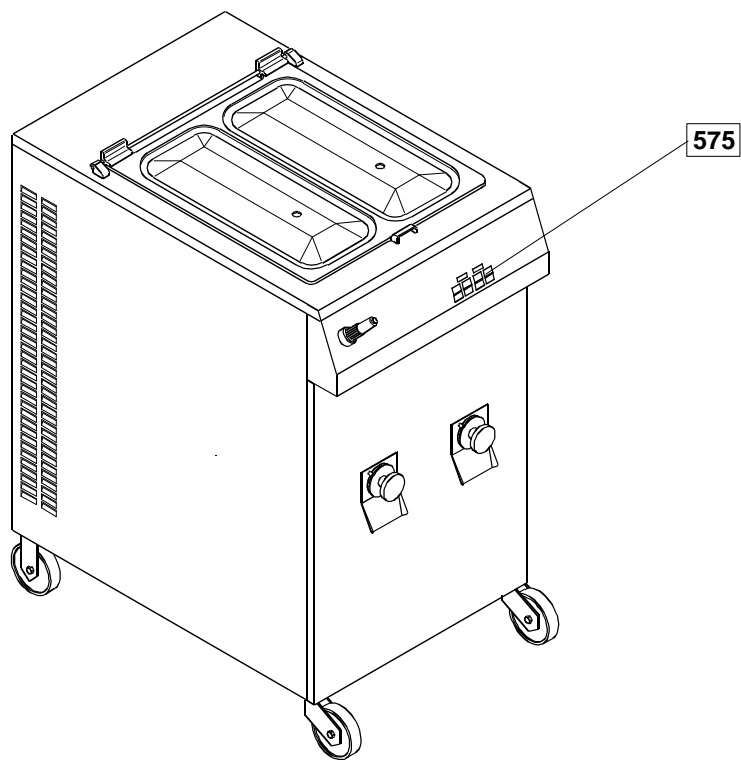
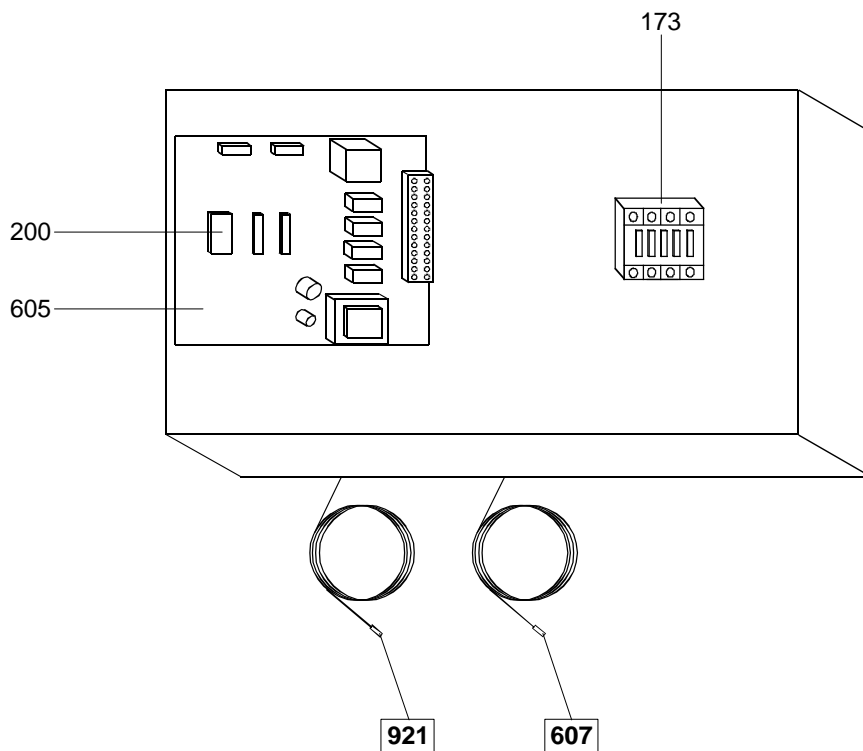
Pos.	Cod.	Descrizione	Description	Description	Bezeichnung	Descripcìon
		COMPLETO				
726A	155161770	PERNO CERNIERE COPERCHIO	PIN	PIVOT	STIFT	PERNO
772	599100123	SCOVOLINO D. 30X640	FINE BRUSH	ECOUVILLON	REINIGUNGSBUERSTE	CEPILLO
772A	599100112	SCOVOLINO D. 12X 35X280 ELIC.	FINE BRUSH	ECOUVILLON	REINIGUNGSBUERSTE	CEPILLO
830	743000111	TUBETTO GELILUBE 3540180	FOOD GRADE LUBRICANT	TUBE DE VASELINE	GELILUBE TUBE	TUBO GELILUBE
840	178600160	SPATOLA PULIZIA	SPATULA	SPATULE	SPATEL	PALETA
912	552120153	M.CARP.M56 4 B14 220/50-60/1	MOTOR FOR GEAR BOX	MOTEUR POUR REDUCTEUR	MOTOR FUER MOTORGETRIEBE	MOTOR MOTORREDUCTOR
921	572910140	SONDA DRY REED N.O. 29	SAFETY SWITCH	SONDE DRY REED	REEDFUEHLER	SONDA DRY REED
1152	541000152	OR 3,53 25,8 NB 70 134	O-RING	JOINT OR	OR-DICHTUNG	JUNTA OR
1225	541000225	OR 3,53 32,93 NB 70 4131	O-RING	JOINT OR	OR-DICHTUNG	JUNTA OR

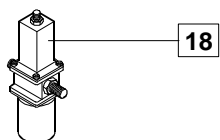
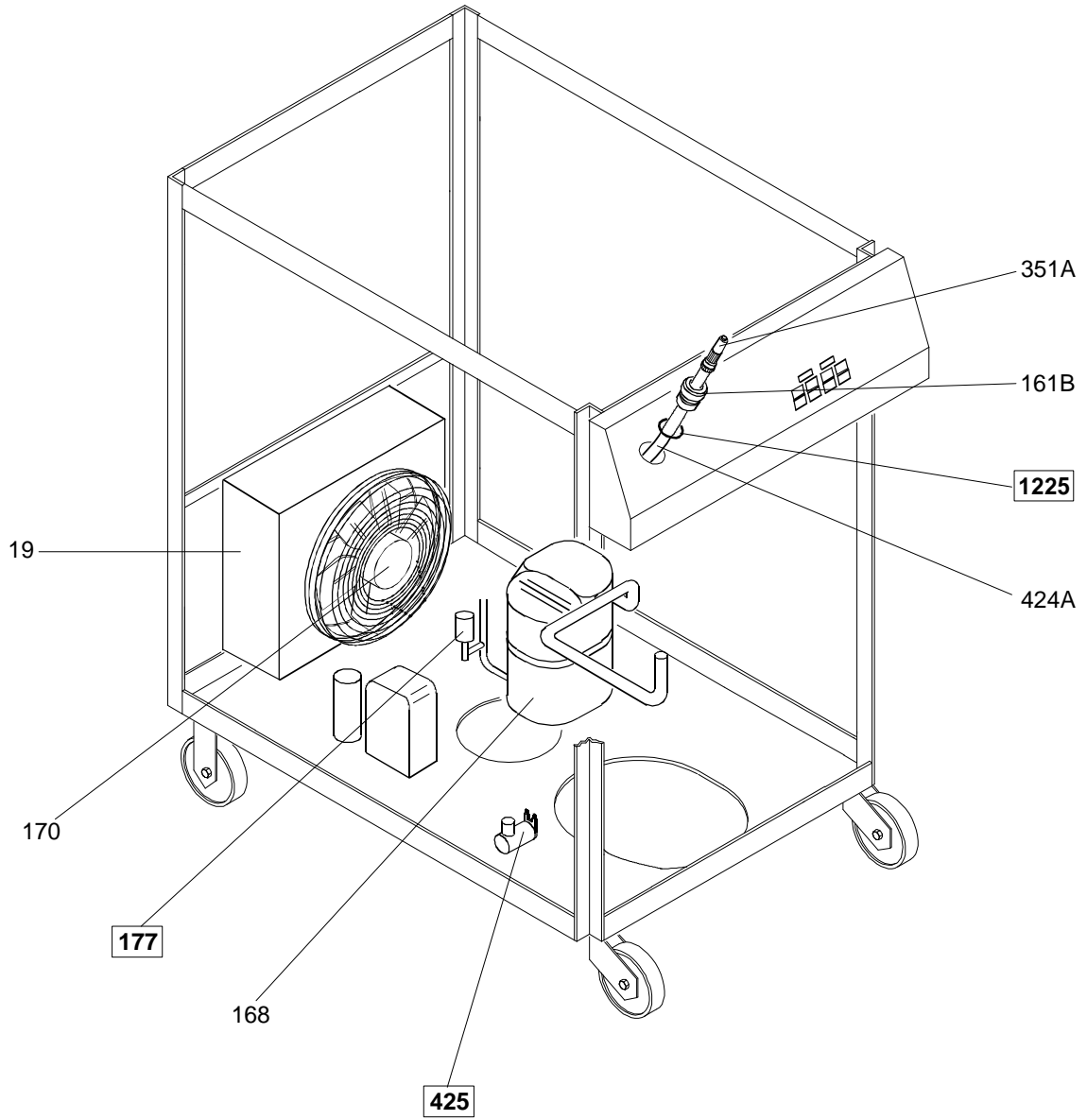




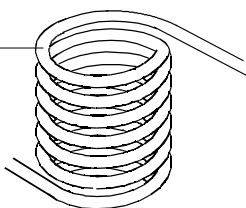


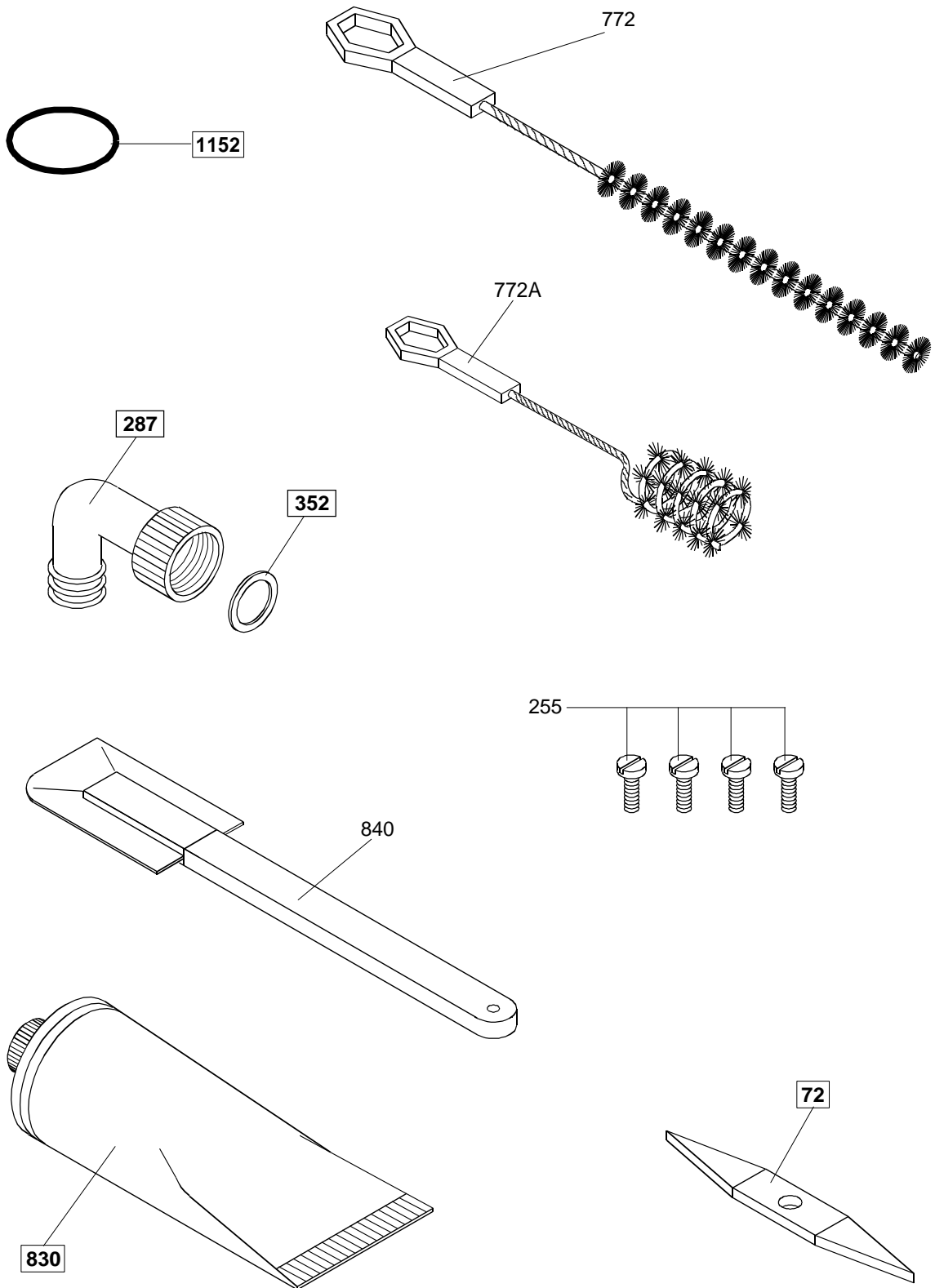






147







CARPIGIANI - ALI GROUP S.p.A.
Via Emilia, 45
40011 Anzola Emilia (Bologna) - Italy
Tel. (051) 6505111
Fax (051) 732178

Carpigiani si riserva il diritto di effettuare modifiche e/o revisioni del presente documento senza obbligo di preavviso.
Carpigiani reserves the right to make change and/or revisions of this document without being bound to previously notify it.
Carpigiani se réserve le droit d'apporter toutes modification et mises à jour jugées nécessaires et ce, à tout moment et sans obligation de préavis.
Carpigiani behält sich das Rech vor, jederzeit Änderungen ohne Voranzeige vorzunehmen.
Carpigiani se reserva el derecho de efectuar modificaciones y actualizaciones todas la veces que lo considere necesario sin la obligación de peraviso.