

# Samoa/Fiji



Promotional ice-cream cabinets with ventilated refrigeration, finned evaporator and automatic hot gas defrosting. One piece body with ecological polyurethane insulation (HCFC & HFC free), foamed with CO<sub>2</sub>. Internal and external tank in plastified sheet. This cabinet can be fitted with a double level of ice-cream containers H120. Tempered curved glass structure. Rear pivoting methacrylate panel system on operator side. Work top in plastified sheet, with internal led lighting. Built-in TP hermetic condensing unit [class 7, 35°C, 75 RH] with electronic control board. Main structure in carbon steel painted with epoxy powder, 4 pivoting wheels for an easier handling.

Vetrine gelato promozionali a refrigerazione ventilata con evaporatore alettato e sbrinamento automatico a gas caldo. Scocca monolitica coibentata con poliuretano ecologico (HCFC & HFC free) espanso a CO<sub>2</sub>. Interno ed esterno vasca in lamiera preverniciata. La vasca prevede la disposizione delle vaschette in doppia fila sovrapposte H120. Sovrastruttura in cristallo temprato, con vetro frontale curvo. Chiusura lato operatore tramite ribaltina basculante in metacrilato. Piano di lavoro in lamiera plastificata, con plafoniera di illuminazione al Neon sul lato interno vasca. Unità condensatrice ermetica a bordo TP tropicalizzata [classe 7, 35°C, 75 UR] con quadro comandi elettronico. Struttura in acciaio al carbonio verniciato a polvere epossidica, con 4 ruote pivottanti per facilitarne la movimentazione.



**ENERGY SAVING**  
Led



**INSTALLATION**  
Plug-in



**TEMPERATURE**  
-16/-14 °C



**DEFROST**  
Hot gas



**CLIMATIC CLASS**  
7



Samoa



Fiji

# Samoa/Fiji Catalog - Catalogo

<b>Model</b> Modello	<b>Code</b> Codice	<b>Condensing unit included</b> Unità condensatrice a bordo
		<b>R404A</b> <b>Air</b> Aria

<b>SAMOA</b>	<b>4</b>	9001050530041	*****
	<b>6</b>	9001050530062	*****
	<b>7</b>	9001050530071	*****
	<b>9</b>	9001050530091	*****
	<b>12</b>	9001050530121	*****
	<b>120</b>	9001050531201	*****
	<b>140</b>	9001050531401	*****
<b>FIJI</b>	<b>4</b>	9001050560042	*****
	<b>6</b>	9001050560063	*****
	<b>7</b>	9001050560072	*****
	<b>9</b>	9001050560092	*****
	<b>12</b>	9001050560123	*****
	<b>120</b>	9001050561204	*****
	<b>140</b>	9001050561404	*****

**Stainless steel containers**

Vaschette inox


**Piled up double row**

Doppia fila di riserva

**5 Lt**

 360 x 165 x 120h  
 9001990000005

\*\*\*\*\*

**4,75 Lt**

 260 x 157 x 170h  
 9001990000003

\*\*\*\*\*

4 +[4]	4	<b>+Support Kit container - kit distanziali ***</b> 9001090930400
6 +[6]	6	<b>+Support Kit container - kit distanziali ***</b> 9001090960600
7 +[7]	7	<b>+Support Kit container - kit distanziali ***</b> 9001090960700
9 +[9]	9	<b>+Support Kit container - kit distanziali ***</b> 9001090960900
12 +[12]	12	<b>+Support Kit container - kit distanziali ***</b> 9001090961200
9 +[9]	12	<b>+Support Kit container - kit distanziali ***</b> 9001090961210
10 +[10]	14	<b>+Support Kit container - kit distanziali ***</b> 9001090961410

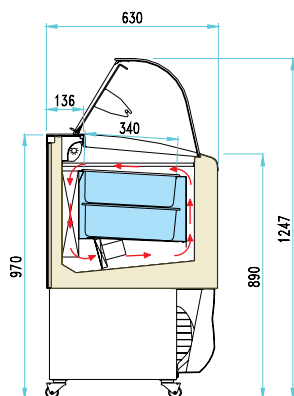
4 +[4]	4	<b>+Support Kit container - kit distanziali ***</b> 9001090930400
6 +[6]	6	<b>+Support Kit container - kit distanziali ***</b> 9001090960600
7 +[7]	7	<b>+Support Kit container - kit distanziali ***</b> 9001090960700
9 +[9]	9	<b>+Support Kit container - kit distanziali ***</b> 9001090960900
12 +[12]	12	<b>+Support Kit container - kit distanziali ***</b> 9001090961200
9 +[9]	12	<b>+Support Kit container - kit distanziali ***</b> 9001090961210
10 +[10]	14	<b>+Support Kit container - kit distanziali ***</b> 9001090961410

# Samoa/Fiji Technical features - Caratteristiche tecniche

## Section - Sezioni

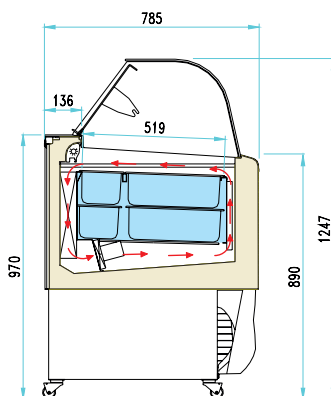
### Samoa

4-6-7-9-12



### Samoa

120-140

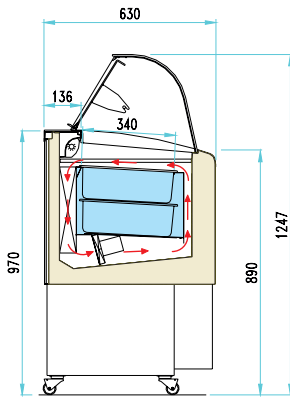


	<b>4</b>	<b>6</b>	<b>7</b>	<b>9</b>
<b>External dimensions [LxDxH]</b> Dimensioni esterne [LxPxH]	824 x 630 x 1247 mm	1214 x 630 x 1247 mm	1354 x 630 x 1247 mm	1659 x 630 x 1247 mm
<b>Capacity [gross/net]</b> Capacità [lorda/netta]	218 / 119 lt	339 / 185 lt	383 / 209 lt	478 / 261 lt
<b>Net weight</b> Peso netto	67 kg	99 kg	110 kg	135 kg
<b>Refrigeration</b> Refrigerazione	Ventilated - Ventilata			
<b>Refrigerant</b> Refrigerante	R404A			
<b>Climatic class</b> Classe climatica	7			
<b>Operating conditions</b> Condizioni ambientali	35 °C / 75 %RH			
<b>Product temperature</b> Temperatura prodotto	-16/-14 °C			
<b>Compressor [q.ty-type]</b> Compressore [q.tà-tipologia]	1 Hermetic - 1 Ermetico			
<b>Defrost</b> Sbrinamento	Hot gas - Gas caldo			
<b>Power supply</b> Alimentazione	230 V / 1 Ph / 50 Hz			
<b>Electrical input (standard)</b> Assorbimento elettrico [standard]	555 W / 2,5 A	900 W / 4,1 A	900 W / 4,1 A	980 W / 4,5 A
<b>Electrical input (defrost)</b> Assorbimento elettrico [sbrinamento]	1425 W / 6,5 A	1860 W / 7,5 A	1860 W / 7,5 A	1960 W / 8,3 A

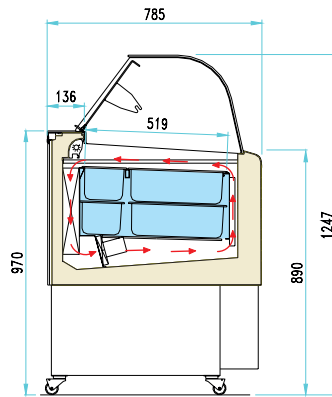
## Section - Sezioni

**Fiji**

4-6-7-9-12


**Fiji**

120-140



<b>12</b>	<b>120</b>	<b>140</b>
2119 x 630 x 1247 mm	1214 x 785 x 1247 mm	1354 x 785 x 1247 mm
621 / 339 lt	459 / 243 lt	518 / 274 lt
172 kg	110 kg	135 kg
Ventilated - Ventilata		
R404A		
7		
35 °C / 75 %RH		
-16/-14 °C		
2 Hermetic - 2 Ermetico	1 Hermetic - 1 Ermetico	
Hot gas - Gas caldo		
230 V / 1 Ph / 50 Hz		
1800 W / 8,2 A	950 W / 4,3 A	1000 W / 4,5 A
3700 W / 15 A	2000 W / 8 A	2050 W / 8,4 A

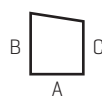
## Samoa/Fiji **Optionals** - Elementi opzionali

Item	Accessorio	Mod.	Code	Price
White cone holder	Portaconi completo bianco	-	9001390900700	*****
Scoop washer with stainless steel container	Lavaporzionario vaschetta inox	-	9001920000262	*****
Scoop washer with plastic container	Lavaporzionario vaschetta plastica	-	9001920000261	*****
Front glass riser	Kit deflettore anteriore	4	9001050500010	*****
		6	9001050500020	*****
		7	9001050500030	*****
		9	9001050500040	*****
		12	9001050500050	*****
		120	9001050500060	*****
		140	9001050500000	*****

## Samoa/Fiji **Customizable area** - Aree personalizzabili

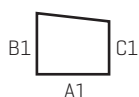


Mod. 4	720 x 425 H mm
Mod. 6 - 120	1110 x 425 H mm
Mod. 7 - 140	1250 x 425 H mm
Mod. 9	1555 x 425 H mm
Mod. 12	2015 x 425 H mm



A	450 mm
B	520 mm
C	450 mm

mod. 4, 6, 7, 9, 12



A1	610 mm
B1	520 mm
C1	450 mm

mod. 120, 140